

استاندارد

همراه با مثالهای کاربردی از استانداردهای API , AWS , ASME

.

.

فهرست مطالب

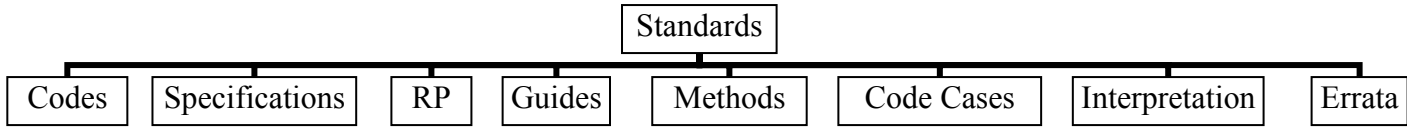
۵ مقدمه
۶ استانداردها
۶ CODES & SPECIFICATIONS ■
۷ RP (RECOMMENDED PRACTICE) ■
۷ METHODS ■
۷ CODE CASES ■
۷ INTERPRETATION ■
۸ GUIDES & RP ■
۸ ERRATA ■
۸ ویرایش استاندارد
۹ معرفی API و ASME و AWS و
۱۱ (۱) در مورد استاندارد ASME
۱۱ ☀ استاندارد ASME SEC VIII
۱۳ (۲) گزیده ای از مطالب کاربردی استاندارد ASME SEC VIII
۱۳ ■ محدوده کاربرد ASME SEC VIII
۱۳ ■ تغییر فرم OUT-OF-ROUNDNESS در مخازن
۱۴ ■ دسته بندی خطوط جوش مخازن (WELDED JOINT CATEGORY)
۱۵ ■ فاصله خطوط جوش در مخازن
۱۶ ■ انواع اتصالات به مخازن
۱۷ ■ SPIN HOLES
۱۹ ■ PEENING
۲۰ (۳) اتصال ضخامت‌های غیر یکسان (UNEQUAL THICKNESSES)
۲۰ ☀ اتصال ضخامت‌های غیر یکسان در ASME SEC VIII Div.1
۲۱ ☀ اتصال ضخامت‌های غیر یکسان در API 620
۲۲ ☀ اتصال ضخامت‌های غیر یکسان در ASME B31.3
۲۴ ☀ اتصال ضخامت‌های غیر یکسان در ASME B16.47
۲۵ (۴) محدوده QUALIFY ضخامت غیر یکسان در PQR
۲۶ (۵) شکل گیری استاندارد B31.3 از آغاز تا کنون
۲۷ ☀ خلاصه ای از ASME B31.3
۲۹ (۶) ACCEPTANCE CRITERIA فیلم‌های رادیوگرافی
۲۹ ■ ACCEPTANCE CRITERIA در همه سرویسها بغیر از HIGH PRESSURE

۳۱ HIGH PRESSURE در سرویس ACCEPTANCE CRITERIA ■
۳۲ WQT و WPS (۷)
۳۲ ASME SEC VIII در WQT و WPS ☀
۳۲ API 650 (2003) در مخازن ذخیره ای براساس WQT و WPS ☀
۳۲ API 620 (2004) در WQT و WPS ☀
۳۲ API 1104 (1999) در WQT و WPS ☀
۳۲ B31.3 در WQT و WPS ☀
۳۲ B31.3 در Pressure Piping برای اکثر سرویسها بغیر از سرویس WQT و WPS ■
۳۳ B31.3 در Pressure Piping برای WQT و WPS ■
۳۴ استفاده از WPS دیگران (۸)
۳۴ استفاده از WPS دیگران برای همه سرویسها بجز PRESSURE PIPING ■
۳۴ استفاده از WPS دیگران برای سرویس PRESSURE PIPING ■
۳۵ PREHEAT (۹)
۳۵ پیش گرم در مخازن تحت فشار ☀
۳۸ پیش گرم در PIPING ☀
۴۰ تغییر RECOMMENDATIONS به REQUIREMENTS ■
۴۱ PWHT (POST WELD HEAT TREATMENT) (۱۰)
۴۱ PWHT برای مخازن تحت فشار ☀
۴۶ HEATING RATE ■
۴۶ COOLING RATE ■
۴۶ تعمیرات جوش پس از PWHT ■
۴۷ TEMPER BEAD WELDING متد ■
۴۹ PIPING برای PWHT ☀
۵۱ تست ضربه (CHARPY V-NOTCH) (۱۱)
۵۱ تست ضربه در مخازن تحت فشار ASME SEC VIII DIV. 1 ☀
۵۸ Carbon Steel Materials کربن استیل ۱-
۶۳ Stainless Steel Materials استنلس استیل ۲-
۶۳ معیار پذیرش تست ضربه در PIPING: ☀
۶۵ UNIFORM NUMBERING SYSTEM (UNS) (۱۲)
۶۵ دسته بندی متريال (۱۳)
۶۹ CONSUMABLE INSERT (۱۴)
۷۰ HIGH-LOW مجاز (۱۵)
۷۰ HIGH-LOW مجاز در ASME SEC VIII DIV.1 ☀

۷۰ HIGH-LOW مجاز مخازن در API 650 ☀
۷۰ HIGH-LOW مجاز مخازن در API 620 ☀
۷۱ HIGH-LOW مجاز در PIPING در استاندارد B31.3 ☀
۷۲ HIGH-LOW مجاز در PIPELINE در استاندارد API 1104 ☀
۷۳ REINFORCEMENT مجاز جوش (۱۶)
۷۳ REINFORCEMENT مجاز جوش در مخازن تحت فشار ☀
۷۳ REINFORCEMENT مجاز جوش در مخازن API 620 ☀
۷۳ REINFORCEMENT مجاز جوش در مخازن API 650 ☀
۷۴ (۱۷) معیار U/C (UNDERCUT) در استانداردها
۷۴ معیار U/C در استاندارد API ☀
۷۴ U/C در ASME SEC VIII Div.1 ☀
۷۵ U/C در استاندارد ASME B31.3 ☀
۷۷ LEAK TEST (۱۸)
۷۸ JOINT EFFICIENCIES (۱۹)
۷۹ (۲۰) شرط ضخامت برای رادیوگرافی کامل
۸۰ (۲۱) نازل روی خط جوش
۸۰ ☀ بر خورد نازل با خط جوش در مخازن تحت فشار طبق ASME SEC. VIII
۸۱ ☀ بر خورد نازل با خط جوش در مخازن ذخیره ای طبق API 650
۸۲ (۲۲) رادیوگرافی
۸۲ ☀ رادیوگرافی در مخازن تحت فشار ASME SEC. VIII
۸۴ ■ رادیوگرافی نازلها (Flanges)
۸۷ (۲۳) استاندارد API 1104 (1999)
۸۷ ■ دسته بندی متریال
۸۸ ■ وضعیت تعمیرات جوش در این استاندارد
۹۰ (۲۳) استاندارد API 5L (2000)
۹۰ ■ PSL 1 و PSL 2
۹۱ ■ تعمیرات جوش
۹۲ ■ رادیوگرافی
۹۴ ■ میزان مجاز LAMINATION
۹۵ ■ تکرانهای لوله
۹۶ ■ DENTS
۹۶ ■ میزان مجاز UNDER CUT

استانداردها

استانداردها مجموعه هایی از قوانین و دستورالعملهای اجرایی هستند که برای طراحی، ساخت، تولید و نصب و روشهای مختلف آزمایشها و همچنین پیشنهاد روشهای مختلف عملی در زمینه های مختلف میباشند. بطور کلی استانداردها شامل موارد زیر هستند:



مطابق استاندارد AWS CC-RM D1.1 در جدول شماره ۱، تعاریف Code و Standard و Specification و Guide به شرح ذیل آمده است:

A **Code** is "a body of laws"; as of a nation, state or industry group; arranged systematically for ease of use and reference; Example included AWS D1.1, API 1104, ASME Sec VIII, MIL Spec 248D.

کد، در واقع بدنه قوانین است که جهت تسهیل در استفاده بطور سیستماتیک طبقه بندی شده است.

A **Standard** is "established for use as a 'rule' or basis of comparison in measuring quality, quantity, content, relative value, etc." ASTM Standards for various products such as ASTM A36 for weldable structural steels, is an example.

استاندارد قانون و اساسی است جهت تطبیق اندازه گیریهای کمیت، کیفیت، محتوی، نسبت و مقدار.

A **Specification** is "a detailed description of parts of a whole; a statement or enumeration of particulars as to actual or required quality, size, etc." AWS Filler Metal Specifications A5.1 through A5.31 are examples.

Specification شرح جزئیات یک بخش از یک مجموعه و یا شماره بندی عناصر بر اساس کیفیت واقعی یا مورد نیاز است. بعنوان مثال AWS A5.1 – A5.31 به بیان مشخصات فیلر می پردازد.

A **Guide** (Self-explanatory) is a document of the same class; AWS B1.11 Guide for the Visual Examination of Welds, is an example.

Guide، مدرکی از رده مشابه است. بعنوان مثال AWS B1.11 Guide مربوط به بازرسی چشمی جوش است.

Codes & Specifications ■

Codes and specifications are similar types of standards that use the verbs *shall* and *will* to indicate the mandatory use of certain materials or actions, or both. Codes differ from specifications in that their use is mandated with the force of law by one or more governmental jurisdictions. The use of specifications becomes mandatory only when they are referenced by codes or contractual documents.

شکل ۱: تعریف کد و Specification طبق AWS WHB 5 CH-6

Specification ها و Code ها بخشهای مشابهی از استاندارد هستند که با استفاده از واژه های Shall و Will اجباری بودن استفاده از متریکال یا عمل خاصی را بیان می کنند. تفاوت Code و Specification اینست که استفاده از Codes توسط مقررات، اجباری است در حالیکه استفاده از Specification تنها در صورت اشاره Codes یا مدارک پروژه ضرورت میابد. استفاده از Specification بر هر استاندارد و مرجع دیگر اولویت دارد.

RP (Recommended Practice) ■

این بخش شامل روشهای پیشنهادی خود استاندارد است. به عنوان مثال AWS- RP C5.5 (GTAW) روش عملی پیشنهادی خود استاندارد است برای جوشکاری روش GTAW. که در این روش پیشنهادی استاندارد AWS به صورت مفصل و کامل تمام مراحل این روش توضیح داده شده است. و در تمام مراحل پیشنهادات لازم را ارائه داده است که با رجوع به این RP میتوان در تهیه WPS و انجام خود این روش جوش کمکهای لازم را دریافت کرد.

Methods ■

به عنوان مثال ASTM مجموعه ای از تستهای مختلفی که روی Material باید انجام شود را توضیح داده است.

Code Cases ■

Code Case ها شفاف سازی قوانین و مقررات موجود و یا تهیه قوانین جایگزینی است که توسط کمیته مربوطه تهیه میشود و بصورت سوال و جواب میباشد. برای درک بهتر Code Case ها به استاندارد ASME Sec VIII Div.1 App.16-1 (b) مراجعه شود.

(b) Code Cases may be issued by the Committee when the need is urgent. Code Cases clarify the intent of existing Code requirements or provide alternative requirements. Code Cases are written as a question and reply and are usually intended to be incorporated into the Code at a later date. Code interpretations provide the meaning of or the intent of existing rules in the Code and are also presented as a question and a reply. Both Code Cases and Code interpretations are published by the Committee.

شکل ۲: تعریف Code Cases طبق ASME Sec VIII Div.1 App.16-1 (b)

Interpretation ■

موضوعاتی که بصورت شفاف در استاندارد لحاظ نشده و حین اجرای کار برای مجری سوالاتی پیش می آید که این سوالات از استاندارد پرسیده می شود. این قبیل سوالات در خود استاندارد به وضوح بیان نشده است. استناد به Interpretation مانند استناد به خود استاندارد است.

مثال ۱: در استاندارد ASME B31.1 به صراحت قید نشده که تهیه مایتر از لوله امکانپذیر است یا خیر. این سوال که آیا میتوان از لوله برای درست کردن زانوی مایتر استفاده کرد یا خیر در بخش B31.1 Interpretation پرسیده شده است.

B31.1 Interpretations No. 31

Interpretation: 31-1

Subject: B31.1, Para. 104.3.3 (C), Miter Bends for Low Pressure Steam Pipe

Date Issued: July 15, 1997

File: B31-96-028

Question (1): Does ASME B31.1 permit the use of miter joints for steam services?

Reply (1): Yes, provided the rules of paras. 104.3.3(C) and 104.7 are met.

شکل ۳: ASME B31.1 Interpretation

Guides & RP ■

Guide ها و RP ها راهنماییها و روشهای عملی پیشنهادی ، در واقع استانداردهایی هستند که بطور مقدماتی به عنوان کمکهایی برای استفاده کننده پیشنهاد شده اند. در این راهنماییها و روشهای پیشنهادی از کلماتی مثل *Should* و *May* بیشتر استفاده میشود. هدف Guide ها آموزش دادن Code ها هستند تا استفاده کننده بداند چطور حداقل مقررات کد را رعایت کند و با یک بینش باز به کد نگاه کند. برای درک بهتر لظفاً به استاندارد AWS WHB 5 CH.6 بخش Definition مراجعه شود:

Guides and recommended practices are standards that are offered primarily as aids to the user. They use verbs such as *should* and *may* because their use is usually optional. However, if these documents are referenced by codes or contractual agreements, their use may become mandatory. If the codes or agreements contain non-mandatory sections or appendices, the use of referenced guides or recommended practices is at the user's discretion.

شکل ۴: تعریف RP و Guide در AWS WHB 5 CH.6

Errata ■

پس از چاپ و ویرایش هر استاندارد کمیته مربوط به همان استاندارد مجدداً استاندارد چاپ شده را از لحاظ غلطهای چاپی چک و بررسی میکند و در نهایت کلیه غلطهای چاپی را ضمن اصلاح تحت عنوان غلطنامه چاپ و منتشر میکند. که پس از چاپ و انتشار این غلطنامه ، استفاده کننده های استاندارد مربوطه ملزم هستند به محض دریافت این غلطنامه نسبت به اصلاح استاندارد مورد استفاده شان در اسرع وقت اقدام کنند.

انواع دستورات در ASME

۱. Mandatory : اینگونه دستورات لازم الاجرا هستند
۲. Nonmandatory : دستوراتیست که حکم پیشنهادی دارند.

ویرایش استاندارد

ASME Codes هر سه سال یکبار ویرایش میشود، هر سال Addenda می خورد، و بعد از ۶ ماه از تاریخ چاپ، استفاده از آن Mandatory می شود. به استثنای Errata که به محض دریافت، باید اعمال شود. API هر ۵ سال، یکبار تجدید چاپ می شود.

Generally, API standards are reviewed and revised, reaffirmed, or withdrawn at least every five years. Sometimes a one-time extension of up to two years will be added to this review cycle. This publication will no longer be in effect five years after its publication date as an operative API standard or, where an extension has been granted, upon republication. Status of the publication can be ascertained from the API Authoring Department [telephone (202) 682-8000]. A catalog of API publications and materials is published annually and updated quarterly by API, 1220 I. Street, N.W., Washington, D.C. 20005.

شکل ۵: API 510 Special Note

معرفی API و ASME و AWS و ...

در AWS WHB-5 CH-6 بخشهایی که استانداردهای مختلف در مورد آنها به توضیح پرداخته اند ، ذکر شده اند.

Table 6.2
Products covered by codes and standards of various organizations

Product	AAR	AASHTO	ABS	AISC	API	AREA	ASME NBPVI UBPVLS	ASTM	AWS	AWWA	FED	PFI	SAE
Base metals			X		X		X	X			X		X
Bridges		X		X		X			X		X		
Buildings				X					X				
Construction equipment									X		X		X
Cranes									X				
Filler metals			X				X		X		X		X
Machine tools									X				
Military equipment											X		
Power generation equipment			X				X				X		
Piping			X		X		X		X	X	X	X	
Presses									X				
Pressure vessels			X		X		X						
Railway equipment	X					X			X				
Sheet metal fabrication									X				
Ships			X						X		X		
Storage tanks					X				X	X			
Structures, general				X					X				
Vehicles									X		X		X

شکل ۶: AWS WHB-5 CH-6

API

- استاندارد ساخت مخازن ذخیره ای کم فشار (15 psi): API Std. 620
- استاندارد ساخت مخازن ذخیره ای اتمسفری: API Std. 650
- استاندارد تعمیر مخازن ذخیره ای: API Std. 653
- استاندارد تعمیر و نگهداری مخازن تحت فشاری که در سرویس هستند: API Std. 510
- بازرسی و تعمیر سیستمهای لوله کشی که در سرویس هستند: API Std. 570
- استاندارد ساخت لوله: API Spec. 5L
- خطوط لوله: API Std. 1104
- تعمیر و نگهداری خطوط لوله: API RP 1107
- هیدروتست خطوط لوله های نفت: API RP 1110

AWS

- علائم جوشکاری: AWS A2.4
- تعاریف اصطلاحات جوش: AWS A3.3
- توضیحات جوشکاری زیر آب: AWS D3.0
- توضیحات درباره فیلر: AWS A5.1-A5.31

- توضیحات درباره روشهای مختلف جوشکاری و غیره: (WLB-5) – (WLB-1) AWS
- AWS D1.1: سازه های فلزی
- AWS D1.2: سازه های آلومینیومی
- AWS D1.5: پلها

ASME

- ASME Sec. II Part A: متریال آهنی
- ASME Sec. II Part B: متریال غیر آهنی
- ASME Sec. II Part C: فیلر
- ASME Sec. II Part D: خواص مواد
- ASME Sec. VIII : طراحی و ساخت مخازن تحت فشار
- ASME Sec. IX : قوانین جوشکاری و لحیم کاری
- ASME B31.3: سیستمهای لوله کشی صنعتی
- ASME B36.10M: مشخصات ابعادی لوله های کربن استیل
- ASME B36.19M: مشخصات ابعادی لوله های استنلس استیل
- ASME B16.5: مشخصات ابعادی فلنج ها و اتصالات از سایز ۱/۲ تا ۲۴ اینچ
- ASME B16.47: مشخصات ابعادی فلنج ها و اتصالات از سایز ۲۶ تا ۶۰ اینچ

بعضی از استانداردها برای خیلی از استانداردهای دیگر حالت مرجع دارند. مثل استانداردهای ذیل:

- ASME Sec. II (Material)
- ASME Sec. V (NDT)
- ASME Sec. IX (Welding and Brazing)
- ASTM (Material and Methods)

(۱) در مورد استاندارد ASME

بعد از جنگ داخلی آمریکا (Civil War) در مدت ۱۰ سال از سال ۱۸۹۵ تا ۱۹۰۵ تعداد ۳۶۱۲ بویلر منفجر شد. تقریباً میانگین هر روز یکی. و حدود ۷۶۰۰ نفر در این مدت در اثر این انفجارات کشته شدند. اولین قوانین مربوط به طراحی بویلر در ایالت ماساچوست در سال ۱۹۰۷ نوشته شد. که برای اولین بار در ایالات آمریکا این قوانین لازم الاجرا شد.

این استاندارد برای طراحی، ساخت، بهره برداری از بویلرهای بخار و مخازن تحت فشار ایجاد شد. اولین Section آن Section I (Power Boiler) در ۱۵ فوریه سال ۱۹۱۵ برای تایید به انجمن ارائه شد. و Section های مابقی در سالهای Section III – Locomotive Boilers 1921
Section IV – Miniature Boilers 1922
Section VI – Heating Boilers 1923
Section II – Material 1924
Section VIII – Unfired Pressure Vessels 1925
Section VII – Care and use of Boilers 1926

☀ استاندارد ASME Sec VIII

استاندارد ASME Sec VIII در سه Division چاپ می شود:

- Sec VIII Div 1 : For up to 3000 psi
- Sec VIII Div 2 : For up to 10000 psi
- Sec VIII Div 3 : For upper than 10000 psi (High Pressure Vessel)

استاندارد ASME Sec. VIII Div.1 مربوط به طراحی مخازن تحت فشار است که شامل ۳ زیر مجموعه و ۲ مجموعه از Appendix ها است. Appendix های Mandatory با شماره و Appendix های Nonmandatory با حروف الفبا طبقه بندی شده اند.

به عنوان مثال، Appendix 10 در مورد روند کنترل کیفیت (Q.C. Plan) و Appendix 16 در مورد طریقه پرسیدن سوال از ASME اطلاعات لازم را در اختیار قرار میدهد و Appendix R در مورد دمای پیشنهادی پیش گرم است.

زیرمجموعه ها تحت عنوان Subsection A ، Subsection B ، Subsection C نامگذاری شده اند:
Subsection A: شامل پارت UG است که کلیه شرایط لازم و اجرایی برای همه مخازن تحت فشار را دارا میباشد.
Subsection B: این زیرمجموعه شامل پارتهای UF، UW، UB است که کلیه شرایط لازم و خاص اجرایی روشهای مختلف ساخت مخازن تحت فشار است که شامل جوشکاری (UW)، لحیم کاری (UB) و ریختگری (UF) میشود.
Subsection C: این زیرمجموعه شامل UCS, UNF, UHA, UCI, UCL, UCD, UHT, ULW, and ULT است. این زیرمجموعه دارای کلیه شرایط لازم و اجرایی برای مواد در کلاسهای مختلف برای استفاده در ساخت مخازن تحت فشار میباشد. برای اطلاعات بیشتر از وضعیت این ۳ زیرمجموعه به Para. U-1(b) در استاندارد ASME Sec. VIII Div.1 مراجعه شود.

■ استانداردهایی که در این استاندارد بعنوان مرجع قید شده است در جدول U-3 آمده است.

Title	Number	Year
Seat Tightness of Pressure Relief Valves	API Std. 527	1991
Unified Inch Screw Threads (UN and UNR Thread Form)	ASME B1.1	1989
Pipe Threads, General Purpose (Inch)	ANSI/ASME B1.20.1	1983 (R1992)(2)
Cast Iron Pipe Flanges and Flanged Fittings, Classes 25, 125, 250, and 800	ASME/ANSI B16.1	1989
Pipe Flanges and Flanged Fittings	ASME B16.5	1996(1)
Factory-Made Wrought Steel Buttwelding Fittings	ASME B16.9	1993
Forged Fittings, Socket-Welding and Threaded	ASME B16.11	1991
Cast Bronze Threaded Fittings Classes 125 and 250	ANSI/ASME B16.15	1985
Metallic Gaskets for Pipe Flanges — Ring-Joint, Spiral Wound, and Jacketed	ASME B16.20	1993
Cast Copper Alloy Pipe Flanges and Flanged Fittings, Class 150, 300, 400, 600, 900, 1500, and 2500	ASME B16.24	1991
Wrought Steel Buttwelding Short Radius Elbows and Returns	ASME/ANSI B16.28	1986
Ductile Iron Pipe Flanges and Flanged Fittings, Class 150 and 300	ASME/ANSI B16.42	1987
Large Diameter Steel Flanges, NPS 26 Through NPS 60	ASME B16.47	1996
Square and Hex Nuts (Inch Series)	ASME/ANSI B18.2.2	1987
Welded and Seamless Wrought Steel Pipe	ANSI/ASME B36.10M	1985 (R1994)(2)
Pressure Relief Devices	ASME PTC 25	1994
Qualifications for Authorized Inspection	ASME QAI-1	(3)
ASNT Central Certification Program	ACCP	Rev 3, November 1997
ASNT Standard for Qualification and Certification of Nondestructive Testing Personnel	CP-189	1995
Recommended Practice for Personnel Qualification and Certification in Nondestructive Testing	SNT-TC-1A	1996, A98
Standard Test Methods for Flash Point by Tag Closed Tester	ASTM D 56	1987
Standard Test Methods for Flash Point by Pensky-Martens Closed Tester	ASTM D 93	1990

(continued)

Title	Number	Year
Methods of Tension Testing of Metallic Materials	ASTM E 8	1990
Methods of Verification and Classification of Extensometers	ASTM E 83	1990
Reference Photographs for Magnetic Particle Indications on Ferrous Castings	ASTM E 125	1963 (R1985)(2)
Hardness Conversion Tables for Metals	ASTM E 140	1988
Standard Reference Radiographs for Heavy-Walled (2 to 4½-In. (51 to 114-mm)) Steel Castings	ASTM E 186	1998
Method of Conducting Drop Weight Test to Determine Nil Ductility Transition Temperature of Ferritic Steel	ASTM E 208	1987a
Standard Reference Radiographs for Heavy-Walled (4½ to 12-In. (114 to 305-mm)) Steel Castings	ASTM E 280	1998
Standard Reference Radiographs for Steel Castings up to 2 In. (51 mm) In Thickness	ASTM E 446	1998
Marking and Labeling Systems	ANSI/UL-969	1991

NOTES:
(1) See UG-11(a)(2).
(2) R — Reaffirmed.
(3) See UG-91.

شکل ۷: استانداردهای مرجع ASME Sec.VIII

۲) گزیده ای از مطالب کاربردی استاندارد ASME Sec VIII

■ محدوده کاربرد ASME Sec VIII

محدوده کاربرد ASME Sec VIII مطابق پاراگراف U-1(e) به قرار زیر است:

U-1(e)(1) where external piping; other pressure vessels including heat exchangers; or mechanical devices, such as pumps, mixers, or compressors, are to be connected to the vessel:

(a) the welding end connection for the first circumferential joint for welded connections [see UW-13(g)];

(b) the first threaded joint for screwed connections;

(c) the face of the first flange for bolted, flanged connections;

(d) the first sealing surface for proprietary connections or fittings;

U-1(e)(2) where nonpressure parts are welded directly to either the internal or external pressure retaining surface of a pressure vessel, this scope shall include the design, fabrication, testing, and material requirements established for nonpressure part attachments by the applicable paragraphs of this Division;³

U-1(e)(3) pressure retaining covers for vessel openings, such as manhole and handhole covers;

U-1(e)(4) the first sealing surface for proprietary fittings or components for which rules are not provided by this Division, such as gages, instruments, and nonmetallic components.

شکل ۸: محدوده کاربرد ASME Sec VIII

■ تغییر فرم Out-of-Roundness در مخازن

طبق ASME Sec VIII Div.1 UG-80.2 اختلاف بیشترین و کمترین مقدار قطر نباید بیشتر از ۰,۰۱ قطر اسمی باشد.

UG-80 PERMISSIBLE OUT-OF-ROUNDNESS OF CYLINDRICAL, CONICAL, AND SPHERICAL SHELLS

(a) *Internal Pressure.* The shell of a completed vessel shall be substantially round and shall meet the following requirements.

(1) The difference between the maximum and minimum inside diameters at any cross section shall not exceed 1% of the nominal diameter at the cross section

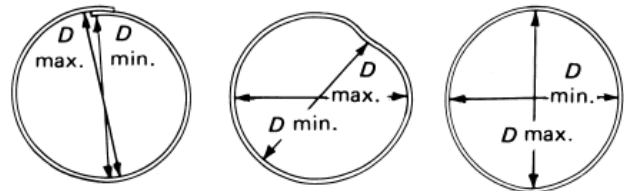
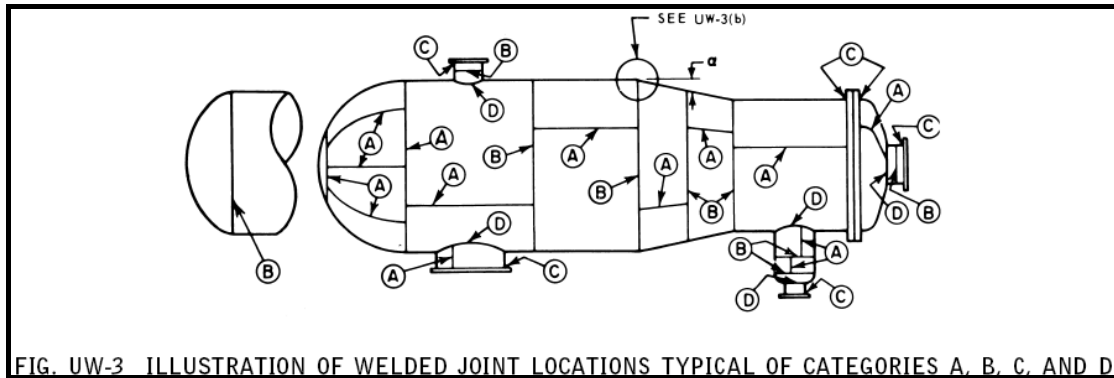


FIG. UG-80.2 EXAMPLE OF DIFFERENCES BETWEEN MAXIMUM AND MINIMUM INSIDE DIAMETERS IN CYLINDRICAL, CONICAL, AND SPHERICAL SHELLS

شکل ۹: تغییر فرم مجاز مخازن طبق ASME Sec VIII Div.1 , UG 80

■ دسته بندی خطوط جوش مخازن (Welded Joint Category)



شکل ۱۰: دسته بندی جوش مخازن در ASME Sec VIII Div.1, UW-3

Category A: کلیه خط جوشهای عرضی

Category B: کلیه جوشهای محیطی

اگر Head، Hemispherical باشد، اتصال Head به مخزن نیز از نوع A خواهد بود

Category C: اتصال Neck به فلنج

Category D: اتصالات لوله به مخزن

نکته: یکی از فرقه‌های مخازن کروی و مخازن استوانه ای اینست که هنگام محاسبات ضخامت؛ ضخامت مخازن کروی، نصف ضخامت مورد نیاز در مخازن استوانه ای است:

¹⁶(2) *Longitudinal Stress (Circumferential Joints)*. When the thickness does not exceed one-half of the inside radius, or P does not exceed $1.25SE$, the following formulas shall apply:

$$t = \frac{PR}{2SE + 0.4P} \quad \text{or} \quad P = \frac{2SEt}{R - 0.4t} \quad (2)$$

(d) *Spherical Shells*. When the thickness of the shell of a wholly spherical vessel does not exceed $0.356R$, or P does not exceed $0.665SE$, the following formulas shall apply:

$$t = \frac{PR}{2SE - 0.2P} \quad \text{or} \quad P = \frac{2SEt}{R + 0.2t} \quad (3)$$

(c) *Cylindrical Shells*. The minimum thickness or maximum allowable working pressure of cylindrical shells shall be the greater thickness or lesser pressure as given by (1) or (2) below.

(1) *Circumferential Stress (Longitudinal Joints)*. When the thickness does not exceed one-half of the inside radius, or P does not exceed $0.385SE$, the following formulas shall apply:

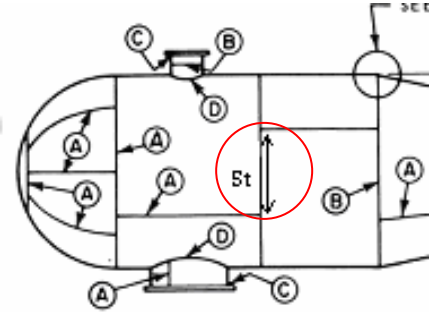
$$t = \frac{PR}{SE - 0.6P} \quad \text{or} \quad P = \frac{SEt}{R + 0.6t} \quad (1)$$

شکل ۱۱: ضخامت پوسته مخازن تحت فشار در ASME Sec VIII Div.1 , UG-27

■ فاصله خطوط جوش در مخازن

در مخازنی که با بیشتر از یک کورس ساخته شده اند، در صورتیکه رادیوگرافی نداشته باشد، فاصله دو خط جوش طولی باید حداقل برابر با $5 \times \text{Thickness}$ باشد. در صورتیکه رادیوگرافی فول باشد و یا مطابق پاراگراف زیر رادیوگرافی شده باشد، این فاصله نیاز نیست.

(d) Except when the longitudinal joints are radiographed 4 in. each side of each circumferential welded intersection, vessels made up of two or more courses shall have the centers of the welded longitudinal joints of adjacent courses staggered or separated by a distance of at least five times the thickness of the thicker plate.



شکل ۱۲: حداقل فاصله خط جوشهای طولی طبق ASME Sec VIII Div.1 , UW9

فاصله خطوط جوش سرویسهای سرد

در صورتیکه تست ضربه نیاز باشد (عموماً در سرویسهای دما پایین) طبق ULT-17(b) فاصله دو خط جوش عرضی باید حداقل $5t$ باشد، حتی اگر رادیوگرافی فول باشد.

ULT-17 WELDED JOINTS

(a) All Category A, B, C, and D joints (UW-3) shall be full penetration welds.

(b) The alignment of longitudinal joints in adjacent cylindrical sections or heads shall be displaced at least five times the thickness of the thicker material.

شکل ۱۳: حداقل فاصله دو خط جوش طولی برای سرویسهای دما پایین طبق ASME Sec VIII Div.1 , ULT17

■ انواع اتصالات به مخازن

در بخش UW 16 انواع اتصالات مجاز نازلها و حداقل ضخامت جوش اتصالات توضیح داده شده است.

UW-16 MINIMUM REQUIREMENTS FOR ATTACHMENT WELDS AT OPENINGS 01

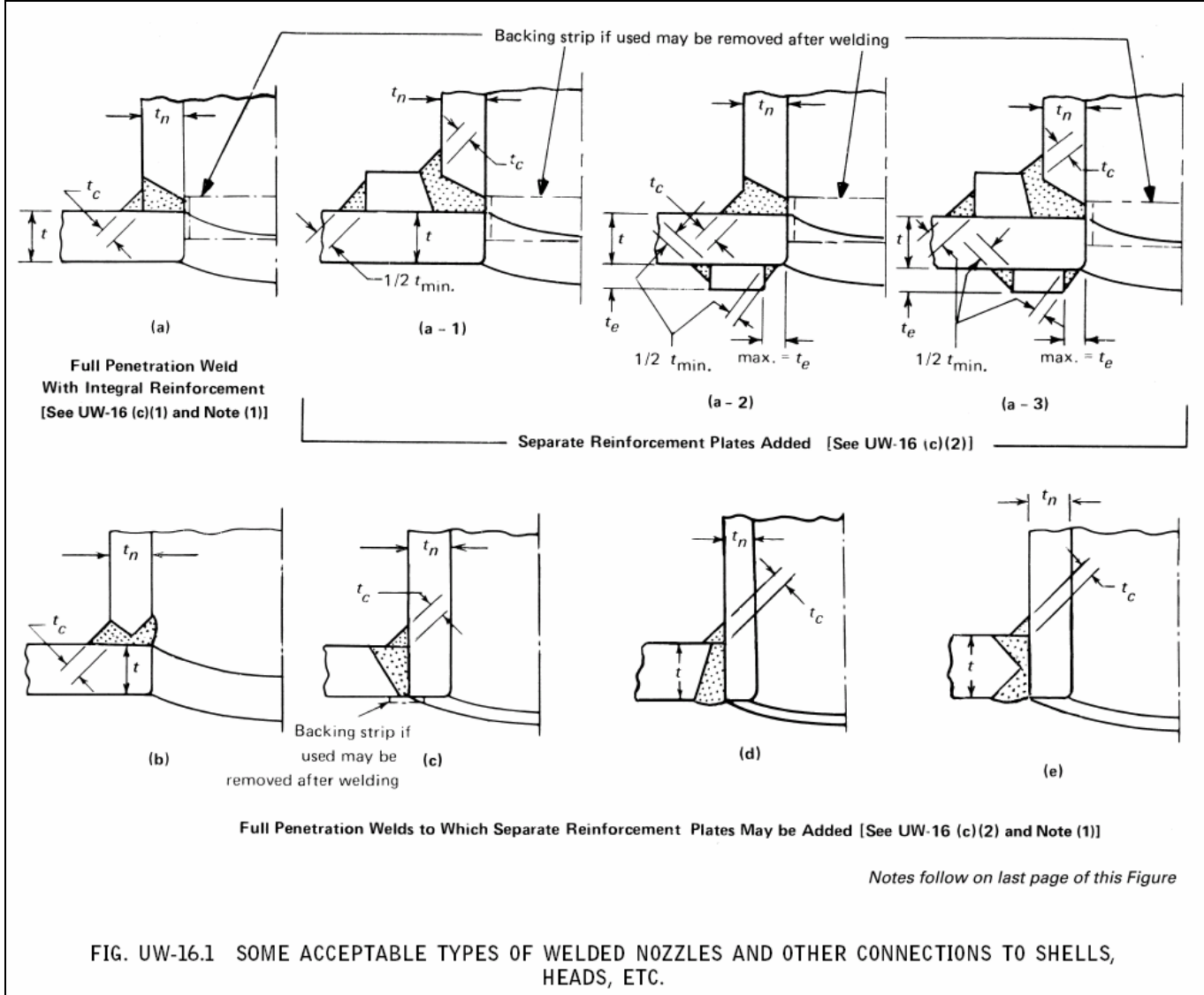
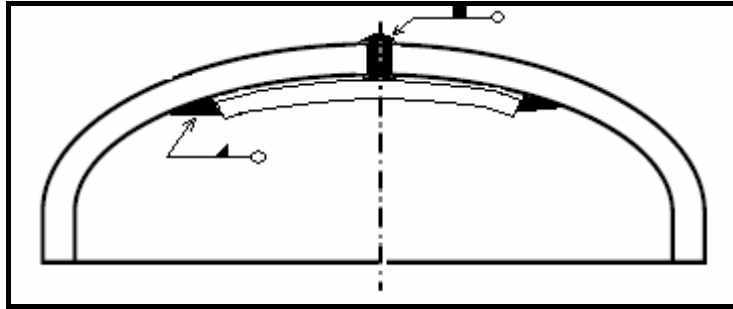


FIG. UW-16.1 SOME ACCEPTABLE TYPES OF WELDED NOZZLES AND OTHER CONNECTIONS TO SHELLS, HEADS, ETC.

شکل ۱۴: انواع اتصالات قابل قبول اتصالات مخازن طبق UW-16

Spin Holes ■

در ساخت Head مخازن سوراخی در وسط آن ایجاد میکنند. این سوراخ جهت عبور شافت دستگاه چرخاننده است تا بدینوسیله لبه های Head جهت اتصال به مخزن فرم داده شود. در UW-34 درباره نحوه جوشکاری این سوراخ توضیح داده شده است. علاوه بر این توضیحات مطابق شکل زیر میتوان قبل از پر کردن آن بوسیله Weld Metal در زیر سوراخ در قسمت داخل Head از یک Base Plate که همجنس متریال Head میباشد استفاده کرد.



شکل ۱۵: روند پر کردن سوراخ مرکزی Head مخزن

UW-34 SPIN-HOLES

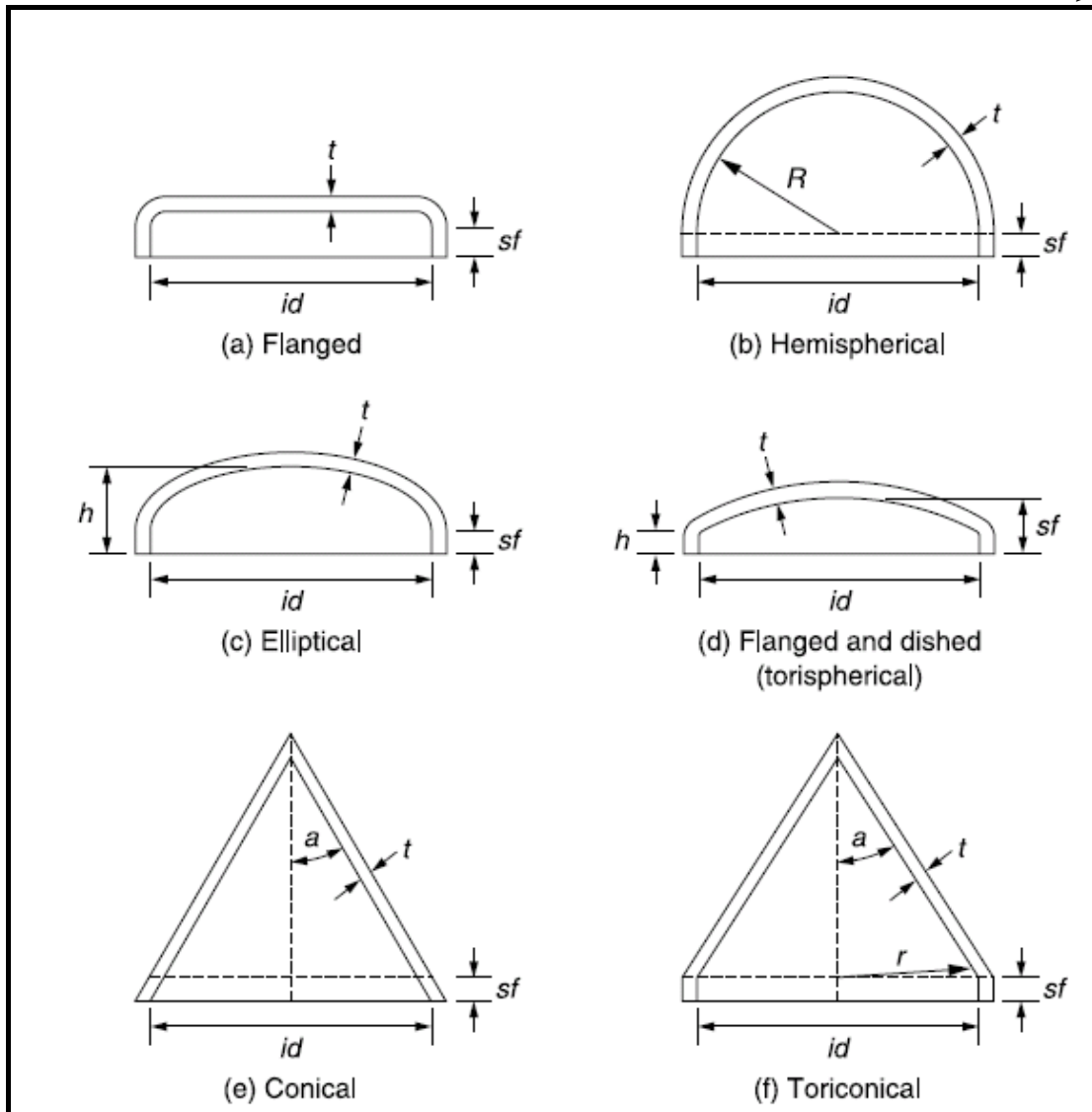
Spin-holes are permitted at the center of heads to facilitate forming. Spin-holes not greater in diameter than $2\frac{3}{8}$ in. may be closed with a full-penetration weld using either a welded plug or weld metal. The weld and plug shall be no thinner than the head material adjacent to the spin-hole.

The finished weld shall be examined⁷ and shall meet the acceptance requirements of Appendix 6 or Appendix 8 of this Division. Radiographic examination, if required by UW-11(a), and additional inspections, if required by the material specification, shall be performed.

This weld is a butt weld, but it is not categorized. It shall not be considered in establishing the joint efficiency of any part of the head or of the head-to-shell weld.

شکل ۱۶: دستورالعمل Spin Holes

نکته: Head مخازن به اشکال مختلفی ساخته می شود که انواع متداول آن در شکل زیر نمایش داده شده است:



شکل ۱۷: انواع متداول Head مخازن

برای محاسبه ضخامت Head های مختلف به UG-32 مراجعه شود.

Peening ■

در پاراگراف UW-39 در رابطه با Peening توضیح داده شده است.

Peening چیست؟

مطابق UW-39 برای کنترل پیچیدگی (Distortion) و آزاد کردن تنشهای پسماند (Relieve Residual Stress) از Peening استفاده میشود. که درواقع ضربات آهسته و قابل کنترل است که به سطح جوش وارد میشود. این ضربات میتواند دستی یا برقی یا بوسیله ابزارهای بادی انجام شود. که درواقع برای جداکردن سرباره های جوش استفاده میشود. از این روش در پاس یک (Root Pass) و پاس آخر (Final Pass) استفاده نمیشود مگر اینکه آن جوش PWHT شود. باید توجه داشت به هیچ عنوان Peening جایگزین PWHT نمیشود.

UW-39 PEENING

(a) Weld metal and heat affected zones may be peened by manual, electric, or pneumatic means when it is deemed necessary or helpful to control distortion, to relieve residual stresses, or to improve the quality of the weld. Peening shall not be used on the initial (root) layer of weld metal nor on the final (face) layer unless the weld is subsequently postweld heat treated. In no case, however, is peening to be performed in lieu of any postweld heat treatment required by these rules.

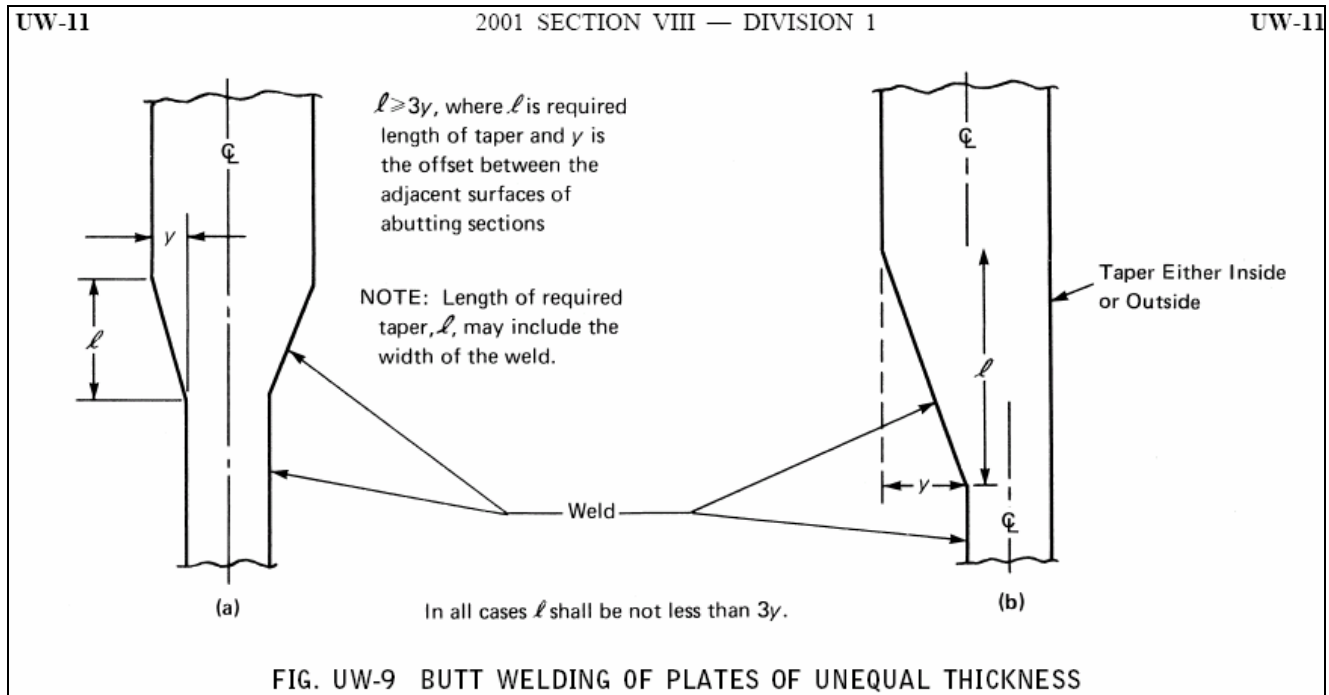
(b) Controlled shot peening and other similar methods which are intended only to enhance surface properties of the vessel or vessel parts shall be performed after any nondestructive examinations and pressure tests required by these rules.

شکل ۱۸: Peening در جوش مخازن تحت فشار

۳) اتصال ضخامت‌های غیر یکسان (Unequal Thicknesses)

☼ ASME Sec VIII Div.1 در اتصال ضخامت‌های غیر یکسان

در استاندارد ASME Sec VIII Div.1 مطابق Fig. UW-9 باید مقدار اختلاف ضخامت به نسبت ۱/۳ لبه سازی (Taper) شود.



شکل ۱۹: نحوه لبه سازی در اتصال ضخامت‌های نابرابر ASME Sec VIII

در صورتیکه این اتصال (Unequal Thickness)، اتصال Head به Shell باشد برای تعیین ضخامت مورد نظر برای عملیات PWHT ملاک ضخامت، جزء نازکتر است. و در صورتیکه اتصالات Shell باشد، ملاک ضخامت، ضخامت Shell است.

(5) When a welded joint connects parts of unequal thicknesses, the nominal thickness shall be the following:

- (a) the thinner of two adjacent butt-welded parts including head to shell connections;
- (b) the thickness of the shell or the fillet weld, whichever is greater, in connections to intermediate heads of the type shown in Fig. UW-13.1 sketch (f);
- (c) the thickness of the shell in connections to tubesheets, flat heads, covers, flanges, or similar constructions;

(d) in Figs. UW-16.1 and UW-16.2, the thickness of the weld across the nozzle neck or shell or head or reinforcing pad or attachment fillet weld, whichever is the greater;

(e) the thickness of the nozzle neck at the joint in nozzle neck to flange connections;

(f) the thickness of the weld at the point of attachment when a nonpressure part is welded to a pressure part;

(g) the thickness of the weld in tube-to-tubesheet connections.

شکل ۲۰: دستورالعمل تعیین ملاک ضخامت، جهت PWHT طبق UW40

☀ اتصال ضخامت‌های غیر یکسان در API 620

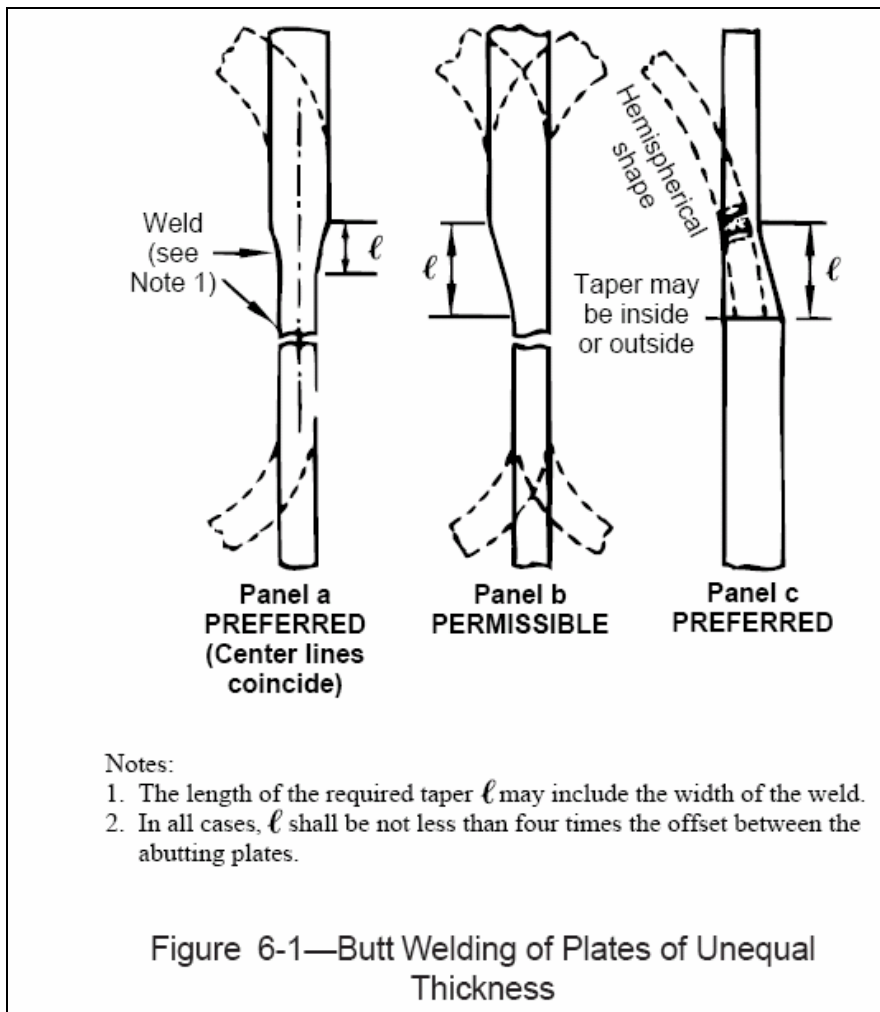
مطابق استاندارد (2004) API 620 در پاراگراف 6.16 چنین قید شده:

برای Plate‌های دارای ضخامت بالاتر از 12.7mm در ورق‌های بدنه، سقف، کف مخزن اگر ضخامت دو ورقی که به همدیگر متصل میشوند و بصورت Butt-Weld جوش میشوند، بیشتر از 3mm با همدیگر تفاوت ضخامت داشته باشند ورق ضخیم تر باید لبه سازی (Trimmed) شود بصورت Taper به نسبت 1/4 مطابق شکل Fig 6.1 که در ذیل آمده است.

6.16 MATCHING PLATES OF UNEQUAL THICKNESS

For plates over 1/2-in. thick in the sidewalls, roof, or bottom of a tank, if the thickness of two adjacent plates that are to be butt-welded together differ by more than 1/8 in., the thicker plate shall be trimmed to a smooth taper that extends for a distance at least four times the offset between the abutting surfaces so that the adjoining edges will be of approximately the same thickness. The length of the required taper may include the width of the weld (see Figure 6-1).

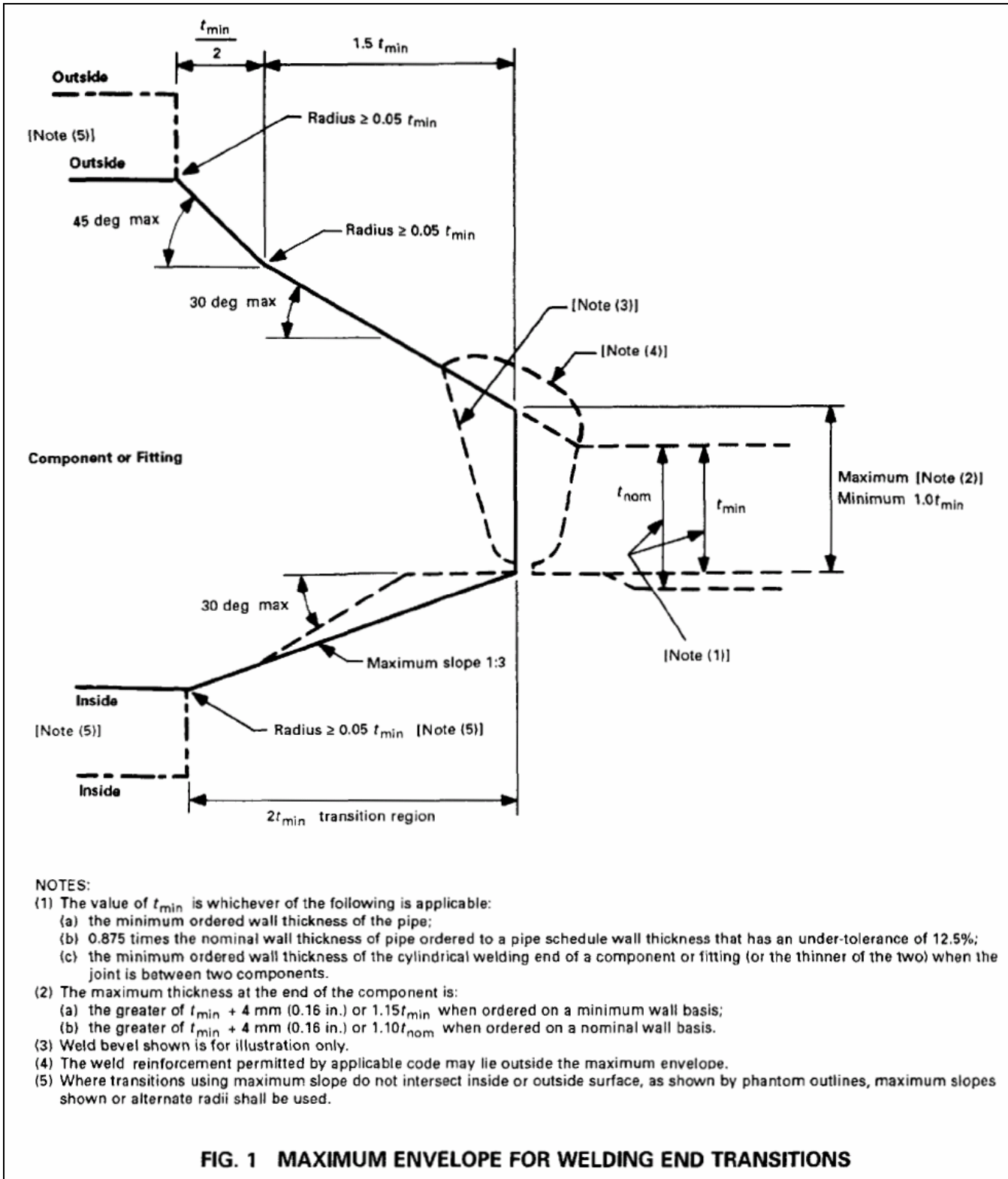
شکل ۲۱: نحوه لبه سازی در اتصال ضخامت‌های نابرابر API 620



شکل ۲۲: نحوه لبه سازی در اتصال ضخامت‌های نابرابر API 620

☀ اتصال ضخامت‌های غیر یکسان در ASME B31.3

وضعیت اتصال دو ضخامت نابرابر (Unequal thickness) در استاندارد ASME B31.3 در پاراگراف (b)(5) 328.4 قید شده است. در این پاراگراف وقتی محل اتصال یک جوش محیطی (Girth Groove) یا در زانوهای دست ساز (Miter Groove) ترکیبی از دو ضخامت نابرابر باشد و یکی از آنها بیشتر از $1\frac{1}{2}$ دیگری باشد نحوه اتصال باید مطابق طراحی قابل قبول ضخامت‌های نابرابر در استاندارد ASME B16.25 باشد که در این استاندارد که در ذیل آمده نسبت Taper نیز $\frac{1}{3}$ است.

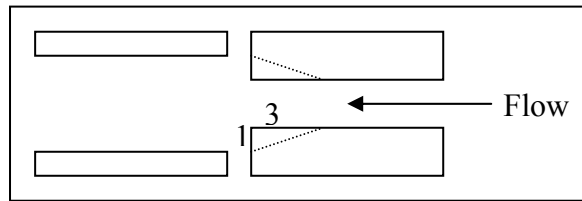


شکل ۲۳: نحوه لبه سازی در اتصال ضخامت‌های نابرابر ASME B16.25

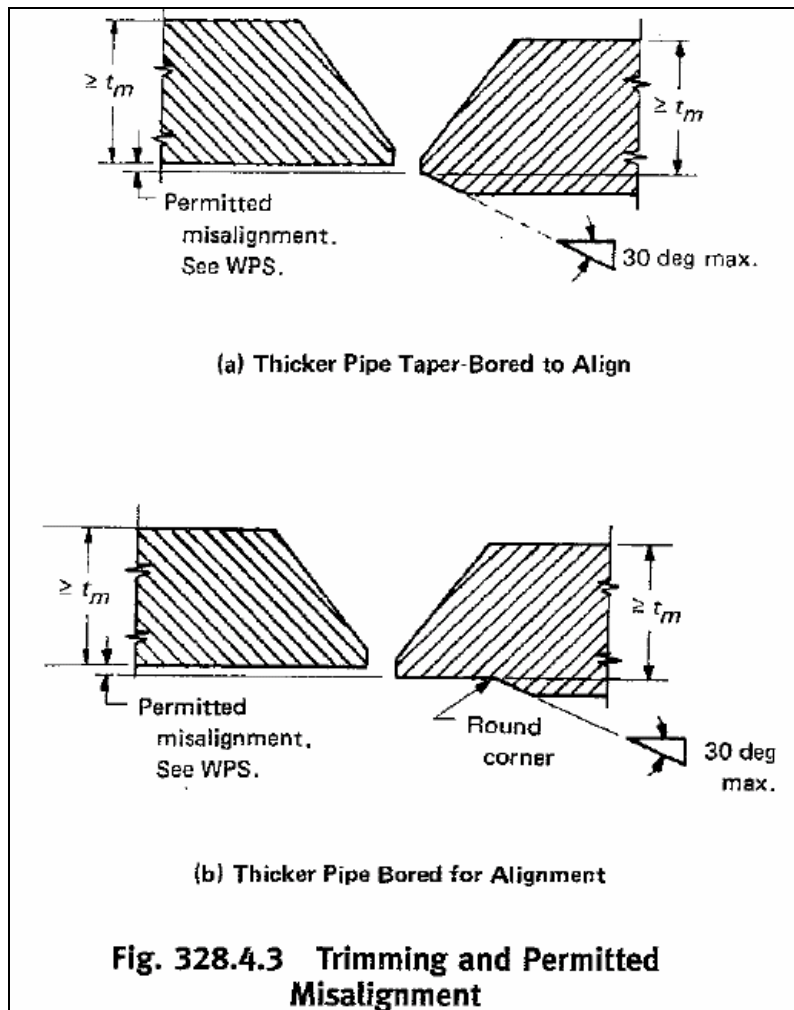
(5) When a girth or miter groove weld joins components of unequal wall thickness and one is more than $1\frac{1}{2}$ times the thickness of the other, end preparation and geometry shall be in accordance with acceptable designs for unequal wall thickness in ASME B16.25.

شکل ۲۴: نحوه لبه سازی در اتصال ضخامت‌های نابرابر ASME B31.3

نکته: در Piping در صورتیکه اختلاف ضخامت در Inside باشد، در صورتی میتوانیم Taper کنیم که Taper در جهت عبور سیال باشد. ولی چنانچه در Outside باشد، مطابق شکل‌های زیر Taper میشود:



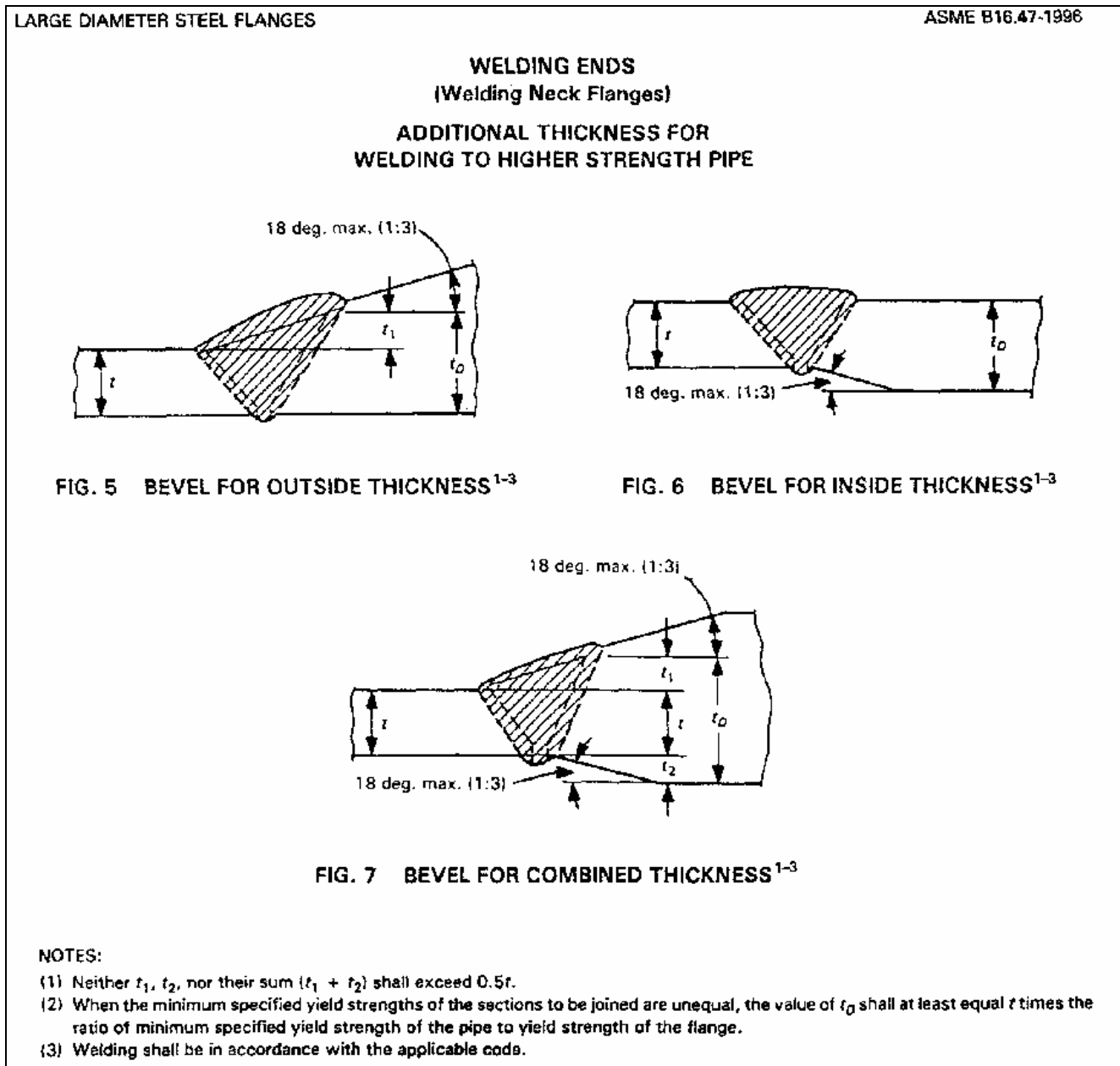
شکل ۲۵: نحوه Taper کردن Inside لوله ها



شکل ۲۶: لبه سازی در اتصالاتی که اختلاف ضخامت در Outside دارند (B31.3)

☀ اتصال ضخامت‌های غیر یکسان در ASME B16.47

در استاندارد ASME B16.47 که مربوط میشود به فلنجهای سایز بالا از ۲۶" تا ۶۰" مطابق شکل Fig. 7 لبه سازی اتصالات ضخامت‌های نابرابر (Unequal) به نسبت ۱/۳ میبایست Taper شود.



شکل ۲۷: نحوه لبه سازی براساس ASME B16.47

۴) محدوده Qualify ضخامت غیر یکسان در PQR

وضعیت محدوده Qualify ضخامت PQR تهیه شده از اتصالات غیر یکسان (Unequal Thickness) مطابق ASME Sec IX پاراگراف QW 202.4 و جدول QW 451.1 به ترتیب زیر است:
 مطابق QW 202.4(a) و QW 451.1 قسمت نازک (Thinner) به میزان 2T، Qualify میشود.
 مطابق QW 202.4(b) چنانچه ضخامت نمونه آزمایش (Test Coupon) بیشتر از 6mm باشد برای برخی از متریال که لیست آنها در پاراگراف ذیل آمده از جمله استنلس استیل ها با P-No. 8 محدوده حداکثر ضخامت آنها نامحدود است

QW-202.4 Dissimilar Base Metal Thicknesses.

WPS qualified on groove welds shall be applicable for production welds between dissimilar base metal thicknesses provided:

(a) the thickness of the thinner member shall be within the range permitted by QW-451;

(b) the thickness of the thicker member shall be as follows.

(1) For P-No. 8, P-No. 41, P-No. 42, P-No. 43, P-No. 44, P-No. 45, P-No. 46, P-No. 51, P-No. 52, P-No. 53, P-No. 61, and P-No. 62 metal, there shall be no limitation on the maximum thickness of the thicker production member in joints of similar P-Number materials provided qualification was made on base metal having a thickness of 1/4 in. (6 mm) or greater.

(2) For all other metal, the thickness of the thicker member shall be within the range permitted by QW-451, except there need be no limitation on the maximum thickness of the thicker production member provided qualification was made on base metal having a thickness of 1 1/2 in. (38 mm) or more.

More than one procedure qualification may be required to qualify for some dissimilar thickness combinations.

شکل ۲۸: محدوده کاربری PQR از نظر ضخامت

QW-450 SPECIMENS

QW-451 Procedure Qualification Thickness Limits and Test Specimens

QW-451.1 GROOVE-WELD TENSION TESTS AND TRANSVERSE-BEND TESTS

Thickness <i>T</i> of Test Coupon Welded, in. (mm)	Range of Thickness <i>T</i> of Base Metal Qualified, in. (mm) [Notes (1) and (2)]		Thickness <i>t</i> of Deposited Weld Metal Qualified, in. (mm) [Notes (1) and (2)]	Type and Number of Tests Required (Tension and Guided-Bend Tests) [Note (2)]			
	Min.	Max.		Tension, QW-150	Side Bend, QW-160	Face Bend, QW-160	Root Bend, QW-160
Less than 1/16 (1.6)	<i>T</i>	2 <i>T</i>	2 <i>t</i>	2	...	2	2
1/16 to 3/8 (1.6 to 10), incl.	1/16 (1.6)	2 <i>T</i>	2 <i>t</i>	2	Note (3)	2	2
Over 3/8 (10), but less than 3/4 (19)	3/16 (4.8)	2 <i>T</i>	2 <i>t</i>	2	Note (3)	2	2
3/4 (19) to less than 1 1/2 (38)	3/16 (4.8)	2 <i>T</i>	2 <i>t</i> when <i>t</i> < 3/4 (19)	2 [Note (4)]	4
3/4 (19) to less than 1 1/2 (38)	3/16 (4.8)	2 <i>T</i>	2 <i>T</i> when <i>t</i> ≥ 3/4 (19)	2 [Note (4)]	4
1 1/2 (38) and over	3/16 (4.8)	8 (203) [Note (5)]	2 <i>t</i> when <i>t</i> < 3/4 (19)	2 [Note (4)]	4
1 1/2 (38) and over	3/16 (4.8)	8 (203) [Note (5)]	8 (203) [Note (5)] when <i>t</i> ≥ 3/4 (19)	2 [Note (4)]	4

NOTES:

- (1) See QW-403 (.2, .3, .6, .9, .10), QW-404.32, and QW-407.4 for further limits on range of thickness qualified. Also, see QW-202 (.2, .3, .4) for allowable exceptions.
- (2) For combination of welding procedures, see QW-200.4.
- (3) Four side-bend tests may be substituted for the required face- and root-bend tests, when thickness *T* is 3/8 in. (10 mm) and over.
- (4) See QW-151 (.1, .2, .3) for details on multiple specimens when coupon thicknesses are over 1 in. (25 mm).
- (5) For the welding processes of QW-403.7 only; otherwise per Note (1) or 2*T*, or 2*t*, whichever is applicable.

شکل ۲۹: محدوده ضخامت مجاز تایید شده توسط PQR

۵) شکل گیری استاندارد B31.3 از آغاز تا کنون

استاندارد ASME Sec VIII در سال ۱۹۲۵ که تدوین شد یک سال بعد انجمن استانداردهای آمریکا (ASA (American Standards Association) پروژه استاندارد B31 را طرح ریزی کرد. کمیته B31 که شامل ۴۰ مهندس مختلف بود، اولین چاپ و ویرایش را از B31 در سال ۱۹۳۵ بطور آزمایشی برای Pressure Piping ارائه کردند. اولین ویرایش از استاندارد B31.3 با نام Petroleum Refinery Piping Code در سال ۱۹۵۹ منتشر شد. در سال ۱۹۶۷ انجمن استانداردهای آمریکا ASA تشکیلات مجددی یافت و به همین جهت اسم این انجمن نیز تغییر کرد. و نام جدید آن به USASI (United States of American Standards Institute) تغییر یافت. اما در سال ۱۹۶۹ یعنی دو سال بعد اسم این انجمن نیز تغییر کرد و بنام جدید (ANSI (American National Standards Institute) تغییر یافت. در سال ۱۹۷۳ یک کد جدیدی طراحی شد تحت نام ANSI B31.3 و در همین سال چاپ شد. یک کد برای سیستمهای لوله کشی سایت شیمیایی تحت عنوان ANSI-B31.6 طراحی شد. اما آماده ارائه در سال ۱۹۷۴ نشد. در واکنش به این مسئله، یک استعلامی از کمیته ASME Code Piping شد مبنی بر آموزش طراحان برای ایجاد مقررات سیستمهای لوله کشی سایتهای شیمیایی. ASME Code Piping موافقت کرد و اولین استاندارد مخصوص سیستمهای لوله کشی سایتهای شیمیایی را در سال ۱۹۷۶ تحت نام Chemical Plant and Petroleum Refinery Piping ارائه کرد. ۲ سال بعد یعنی در سال ۱۹۷۸ مجدداً تغییر نام داد و تحت این نام جدید ASME Code for Pressure Piping منتشر شد. در سال ۱۹۸۰ استاندارد مشترک ANSI/ASME B31.3 تشکیل شد. اما در سال ۱۹۹۶ یک کد جدید منتشر شد تحت عنوان ASME B31.3 Process Piping که در این چاپ روش اندازه گیری بر اساس متریک شروع شد. که در چاپ سال ۱۹۹۹ بصورت ۱۰۰٪ واحد اندازه گیری B31.3 بر اساس متریک قرار گرفت.

استاندارد ASME B31 برای Pressure Piping در موضوعات ذیل منتشر شده است:

ASME CODE FOR PRESSURE PIPING, B31

B31.1	Power Piping	2001
B31.2 ¹	Fuel Gas Piping	1968
B31.3	Process Piping	2002
B31.4	Pipeline Transportation Systems for Liquid Hydrocarbons and Other Liquids	1998
B31.5	Refrigeration Piping and Heat Transfer Components	2001
B31.8	Gas Transmission and Distribution Piping Systems	1999
B31.9	Building Services Piping	1996
B31.11	Slurry Transportation Piping Systems	1989 (R1998)
B31G-1991	Manual for Determining the Remaining Strength of Corroded Pipelines: A Supplement to ASME B31 Code for Pressure Piping	

NOTE:

(1) USAS B31.2-1968 was withdrawn as an American National Standard on February 18, 1988. ASME will continue to make available USAS B31.2-1968 as a historical document for a period of time.

شکل ۳۰: مباحث ASME B31

- استاندارد طراحی خطوط انتقال مایعات(نفت): B 31.4
- استاندارد طراحی خطوط انتقال گاز: B 31.8

نکته قابل توجه اینست که B31.4 & B31.8 استانداردهای طراحی هستند و قوانین جوش آنها طبق API 1104 انجام میشود:

434.8.3 Welder and Welding Procedure Qualifications

(a) Welder and welding procedure qualifications for cross country pipelines shall be performed in accordance with API 1104. Welder and welding procedure qualifications for alloy steel and for shop fabricated piping assemblies, and welding at stations and terminals shall be performed in accordance with API 1104 or Section IX of the ASME Boiler and Pressure Vessel Code.

شکل ۳۱: قوانین جوش خطوط انتقال، طبق ASME B31.4

☀ خلاصه ای از ASME B31.3

این استاندارد در Chapter ۹ تهیه شده است. B31.3 درباره Piping هم فلزی (Metallic) و هم غیر فلزی (Nonmetallic) بحث میکند. قسمت فلزی طبق دسته بندی این استاندارد به پنج Category تقسیم بندی شده است. این تقسیم بندیها به شرح ذیل است:

- 1- Category D Fluid Service
- 2- Category M Fluid Service
- 3- Category Severe Cyclic Condition
- 4- Category High Pressure Piping
- 5- Category Normal Fluid Service

در Chapter 1 که مربوط میشود به Scope and Definitions، Category های فوق تعریف شده اند که در ذیل آمده است:

fluid service: a general term concerning the application of a piping system, considering the combination of fluid properties, operating conditions, and other factors which establish the basis for design of the piping system. See Appendix M.

(a) *Category D Fluid Service*: a fluid service in which all the following apply:

(1) the fluid handled is nonflammable, nontoxic, and not damaging to human tissues as defined in para. 300.2

(2) the design gage pressure does not exceed 1035 kPa (150 psi)

(3) the design temperature is from -29°C (-20°F) through 186°C (366°F)

(b) *Category M Fluid Service*: a fluid service in which the potential for personnel exposure is judged to be significant and in which a single exposure to a very small quantity of a toxic fluid, caused by leakage, can produce serious irreversible harm to persons on breathing or bodily contact, even when prompt restorative measures are taken

(c) *High Pressure Fluid Service*: a fluid service for which the owner specifies the use of Chapter IX for piping design and construction; see also para. K300

(d) *Normal Fluid Service*: a fluid service pertaining to most piping covered by this Code, i.e., not subject to the rules for Category D, Category M, or High Pressure Fluid Service

severe cyclic conditions: conditions applying to specific piping components or joints in which S_E computed in accordance with para. 319.4.4 exceeds $0.8S_A$ (as defined in para. 302.3.5), and the equivalent number of cycles (N in para. 302.3.5) exceeds 7000; or other conditions which the designer determines will produce an equivalent effect.

شکل ۳۲: تعریف Category های مختلف B31.3 در پاراگراف 300.2

Chapter IX

High Pressure Piping

K300 GENERAL STATEMENTS

(a) *Applicability.* This Chapter pertains to piping designated by the owner as being in High Pressure Fluid Service. Its requirements are to be applied in full to piping so designated. High pressure is considered herein to be pressure in excess of that allowed by the ASME B16.5 PN 420 (Class 2500) rating for the specified design temperature and material group. However, there are no specified pressure limitations for the application of these rules.

شکل ۳۳ : محدوده High Pressure Piping

مطالب Category M با پیشوند M و مطالب Category High Pressure Piping با پیشوند K و قسمت غیرفلزی (Nonmetallic) با پیشوند A در این استاندارد قید شده است.

Acceptance Criteria فیلمهای رادیوگرافی (۶)

Acceptance Criteria در همه سرویسها بغیر از High Pressure ■

Acceptance Criteria فیلمهای رادیوگرافی برای همه Category ها بغیر از Category High Pressure Piping در جدول 341.3.2 آمده است. اما Acceptance Criteria فیلمهای رادیوگرافی برای Pressure Piping در جدول K341.3.2 قید شده است.

(04)

Table 341.3.2 Acceptance Criteria for Welds and Examination Methods for Evaluating Weld Imperfections

Criteria (A to M) for Types of Welds and for Service Conditions [Note (1)]										Weld Imperfection	Examination Methods			
Normal and Category M Fluid Service			Severe Cyclic Conditions			Category D Fluid Service					Visual	Radiography	Magnetic Particle	Liquid Penetrant
Type of Weld			Type of Weld			Type of Weld								
Girth, Miter Groove & Branch Connection [Note (4)]	Longitudinal Groove [Note (2)]	Fillet [Note (3)]	Girth, Miter Groove & Branch Connection [Note (4)]	Longitudinal Groove [Note (2)]	Fillet [Note (3)]	Girth and Miter Groove	Longitudinal Groove [Note (2)]	Fillet [Note (3)]	Branch Connection [Note (4)]					
A	A	A	A	A	A	A	A	A	A	Crack	✓	✓	✓	✓
A	A	A	A	A	A	C	A	N/A	A	Lack of fusion	✓	✓
B	A	N/A	A	A	N/A	C	A	N/A	B	Incomplete penetration	✓	✓
E	E	N/A	D	D	N/A	N/A	N/A	N/A	N/A	Internal porosity	...	✓
G	G	N/A	F	F	N/A	N/A	N/A	N/A	N/A	Internal slag inclusion, tungsten inclusion, or elongated indication	...	✓
H	A	H	A	A	A	I	A	H	H	Undercutting	...	✓
A	A	A	A	A	A	A	A	A	A	Surface porosity or exposed slag inclusion [Note (5)]	✓
N/A	N/A	N/A	J	J	J	N/A	N/A	N/A	N/A	Surface finish	✓
K	K	N/A	K	K	N/A	K	K	N/A	K	Concave root surface (suck up)	✓	✓
L	L	L	L	L	L	M	M	M	M	Weld reinforcement or internal protrusion	✓

GENERAL NOTES:

(a) Weld imperfections are evaluated by one or more of the types of examination methods given, as specified in paras. 341.4.1, 341.4.2, 341.4.3, and M341.4, or by the engineering design.

(b) "N/A" indicates the Code does not establish acceptance criteria or does not require evaluation of this kind of imperfection for this type of weld.

(c) Check (✓) indicates examination method generally used for evaluating this kind of weld imperfection.

(d) Ellipsis (..) indicates examination method not generally used for evaluating this kind of weld imperfection.

شکل ۳۴ : معیار پذیرش عیوب در جوشها مطابق سرویسهای ذکر شده

(04)

Criterion Value Notes for Table 341.3.2

Symbol	Criterion Measure	Acceptable Value Limits [Note (6)]
A	Extent of imperfection	Zero (no evident imperfection)
B	Depth of incomplete penetration Cumulative length of incomplete penetration	$\leq 1 \text{ mm } (\frac{1}{32} \text{ in.})$ and $\leq 0.2\bar{T}_w$ $\leq 38 \text{ mm } (1.5 \text{ in.})$ in any 150 mm (6 in.) weld length
C	Depth of lack of fusion and incomplete penetration Cumulative length of lack of fusion and incomplete penetration [Note (7)]	$\leq 0.2\bar{T}_w$ $\leq 38 \text{ mm } (1.5 \text{ in.})$ in any 150 mm (6 in.) weld length
D	Size and distribution of internal porosity	See BPV Code, Section VIII, Division 1, Appendix 4
E	Size and distribution of internal porosity	For $\bar{T}_w \leq 6 \text{ mm } (\frac{1}{4} \text{ in.})$, limit is same as D For $\bar{T}_w > 6 \text{ mm } (\frac{1}{4} \text{ in.})$, limit is $1.5 \times D$
F	Slag inclusion, tungsten inclusion, or elongated indication Individual length Individual width Cumulative length	$\leq \bar{T}_w/3$ $\leq 2.5 \text{ mm } (\frac{3}{32} \text{ in.})$ and $\leq \bar{T}_w/3$ $\leq \bar{T}_w$ in any $12\bar{T}_w$ weld length
G	Slag inclusion, tungsten inclusion, or elongated indication Individual length Individual width Cumulative length	$\leq 2\bar{T}_w$ $\leq 3 \text{ mm } (\frac{1}{8} \text{ in.})$ and $\leq \bar{T}_w/2$ $\leq 4\bar{T}_w$ in any 150 mm (6 in.) weld length
H	Depth of undercut	$\leq 1 \text{ mm } (\frac{1}{32} \text{ in.})$ and $\leq \bar{T}_w/4$
I	Depth of undercut	$\leq 1.5 \text{ mm } (\frac{1}{16} \text{ in.})$ and $\leq [\bar{T}_w/4 \text{ or } 1 \text{ mm } (\frac{1}{32} \text{ in.})]$
J	Surface roughness	$\leq 500 \text{ min. } Ra$ per ASME B46.1
K	Depth of root surface concavity	Total joint thickness, incl. weld reinf., $\geq \bar{T}_w$
L	Height of reinforcement or internal protrusion [Note (8)] in any plane through the weld shall be within limits of the applicable height value in the tabulation at right, except as provided in Note (9). Weld metal shall merge smoothly into the component surfaces.	For \bar{T}_w , mm (in.) $\leq 6 (\frac{1}{4})$ $\leq 1.5 (\frac{1}{16})$ $> 6 (\frac{1}{4}), \leq 13 (\frac{1}{2})$ $\leq 3 (\frac{1}{8})$ $> 13 (\frac{1}{2}), \leq 25 (1)$ $\leq 4 (\frac{3}{32})$ $> 25 (1)$ $\leq 5 (\frac{1}{16})$
M	Height of reinforcement or internal protrusion [Note (8)] as described in L. Note (9) does not apply.	Limit is twice the value applicable for L above

Notes follow on next page

NOTES:

- (1) Criteria given are for required examination. More stringent criteria may be specified in the engineering design. See also paras. 341.5 and 341.5.3.
- (2) Longitudinal groove weld includes straight and spiral seam. Criteria are not intended to apply to welds made in accordance with a standard listed in Table A-1 or Table 326.1. Alternative Leak Test requires examination of these welds; see para. 345.9.
- (3) Fillet weld includes socket and seal welds, and attachment welds for slip-on flanges, branch reinforcement, and supports.
- (4) Branch connection weld includes pressure containing welds in branches and fabricated laps.
- (5) These imperfections are evaluated only for welds $\leq 5 \text{ mm } (\frac{3}{16} \text{ in.})$ in nominal thickness.
- (6) Where two limiting values are separated by "and," the lesser of the values determines acceptance. Where two sets of values are separated by "or," the larger value is acceptable. \bar{T}_w is the nominal wall thickness of the thinner of two components joined by a butt weld.
- (7) Tightly butted unfused root faces are unacceptable.
- (8) For groove welds, height is the lesser of the measurements made from the surfaces of the adjacent components; both reinforcement and internal protrusion are permitted in a weld. For fillet welds, height is measured from the theoretical throat, Fig. 328.5.2A; internal protrusion does not apply.
- (9) For welds in aluminum alloy only, internal protrusion shall not exceed the following values:
 - (a) for thickness $\leq 2 \text{ mm } (\frac{3}{64} \text{ in.})$: $1.5 \text{ mm } (\frac{1}{16} \text{ in.})$;
 - (b) for thickness $> 2 \text{ mm}$ and $\leq 6 \text{ mm } (\frac{1}{4} \text{ in.})$: $2.5 \text{ mm } (\frac{3}{32} \text{ in.})$.
 For external reinforcement and for greater thicknesses, see the tabulation for Symbol L.

شکل ۳۵ : معیار پذیرش عیوب در جوشها مطابق سرویسهای ذکر شده (ادامه)

High Pressure در سرویس Acceptance Criteria ■

Table K341.3.2 Acceptance Criteria for Welds

Type of Imperfection	Criteria (A-E) for Types of Welds, and for Required Examination Methods [Note (1)]					
	Methods		Type of Weld			
	Visual	100% Radiography	Girth Groove	Longitudinal Groove [Note (2)]	Fillet [Note (3)]	Branch Connection [Note (4)]
Crack	X	X	A	A	A	A
Lack of fusion	X	X	A	A	A	A
incomplete penetration	X	X	A	A	A	A
Internal porosity	...	X	B	B	NA	B
Slag inclusion or elongated indication	...	X	C	C	NA	C
Undercutting	X	X	A	A	A	A
Surface porosity or exposed slag inclusion	X	...	A	A	A	A
Concave root surface (suck-up)	X	X	D	D	NA	D
Surface finish	X	...	E	E	E	E
Reinforcement or internal protrusion	X	...	F	F	F	F

GENERAL NOTE: X = required examination; NA = not applicable; ... = not required.

Criterion Value Notes for Table K341.3.2

Symbol	Criterion Measure	Acceptable Value Limits [Note (5)]								
A	Extent of imperfection	Zero (no evident imperfection)								
B	Size and distribution of internal porosity	See BPV Code, Section VIII, Division 1, Appendix 4								
C	Slag inclusion or elongated indication									
	Individual length	$\leq \bar{T}_w / 4$ and ≤ 4 mm ($5/32$ in.)								
	Individual width	$\leq \bar{T}_w / 4$ and ≤ 2.5 mm ($5/32$ in.)								
	Cumulative length	$\leq \bar{T}_w$ in any 12 \bar{T}_w weld length								
D	Depth of surface concavity	Total joint thickness including weld reinforcement, $\geq \bar{T}_w$								
E	Surface roughness	≤ 12.5 μm R_a (500 $\mu\text{in.}$ R_a per ASME B46.1)								
F	Height of reinforcement or internal protrusion [Note (6)] in any plane through the weld shall be within the limits of the applicable height value in the tabulation at the right. Weld metal shall be fused with and merge smoothly into the component surfaces.	<table border="1"> <thead> <tr> <th>Wall Thickness \bar{T}_w, mm (in.)</th> <th>External Weld Reinforcement or Internal Weld Protrusion</th> </tr> </thead> <tbody> <tr> <td>≤ 13 ($1/2$)</td> <td>1.5 ($1/16$)</td> </tr> <tr> <td>> 13 ($1/2$) and ≤ 51 (2)</td> <td>3 ($1/8$)</td> </tr> <tr> <td>> 51</td> <td>4 ($5/32$)</td> </tr> </tbody> </table>	Wall Thickness \bar{T}_w , mm (in.)	External Weld Reinforcement or Internal Weld Protrusion	≤ 13 ($1/2$)	1.5 ($1/16$)	> 13 ($1/2$) and ≤ 51 (2)	3 ($1/8$)	> 51	4 ($5/32$)
Wall Thickness \bar{T}_w , mm (in.)	External Weld Reinforcement or Internal Weld Protrusion									
≤ 13 ($1/2$)	1.5 ($1/16$)									
> 13 ($1/2$) and ≤ 51 (2)	3 ($1/8$)									
> 51	4 ($5/32$)									

NOTES:

- Criteria given are for required examination. More stringent criteria may be specified in the engineering design.
- Longitudinal welds include only those permitted in paras. K302.3.4 and K305. The radiographic criteria shall be met by all welds, including those made in accordance with a standard listed in Table K326.1 or in Appendix K.
- Fillet welds include only those permitted in para. 311.2.5(b).
- Branch connection welds include only those permitted in para. K328.5.4.
- Where two limiting values are given, the lesser measured value governs acceptance. \bar{T}_w is the nominal wall thickness of the thinner of two components joined by a butt weld.
- For groove welds, height is the lesser of the measurements made from the surfaces of the adjacent components. For fillet welds, height is measured from the theoretical throat; internal protrusion does not apply. Required thickness t_m shall not include reinforcement or internal protrusion.

شکل ۳۶ : معیار پذیرش عیوب در سرویس High Pressure Piping

WQT و WPS (۷)

ASME Sec VIII در WQT و WPS ☼

در مخازن تحت فشار مطابق UW-28 کلیه مقررات WPS و مطابق UW-29 کلیه مقررات WQT میبایست براساس ASME Sec. IX تهیه شود. مطابق پاراگراف UW-47 بازرسی باید اطمینان پیدا کند که WPS مطابق ASME Sec. IX تهیه شده است و سازنده باید مدارکی دل بر رعایت شرایط ASME Sec. IX به بازرسی ارائه کند.

API 650 (2003) در WQT و WPS ☼

مطابق پاراگراف 7.2.1.1 مقررات WPS و پاراگراف 7.3.1 شرایط تست جوشکار براساس ASE Sec. IX میبایست انجام شود.

API 620 (2004) در WQT و WPS ☼

مطابق پاراگراف 6.7.1 مقررات WPS و پاراگراف 6.8.1 شرایط تست جوشکار براساس ASE Sec. IX میبایست انجام شود.

API 1104 (1999) در WQT و WPS ☼

مطابق پاراگراف 5.1 مقررات WPS و پاراگراف 6.1 شرایط تست جوشکار براساس خود استاندارد API 1104 میبایست انجام شود. باید توجه داشت در استاندارد API 1104 برای تعمیرات، مطابق پاراگراف 10.2 باید WPS و PQR جداگانه تهیه کرد.

B31.3 در WQT و WPS ☼

B31.3 در Pressure Piping برای اکثر سرویسها بغیر از سرویس WQT و WPS ■

مطابق پاراگراف 328.2.1 تهیه WQT و WPS بجز موارد استثنایی که در این پاراگراف لحاظ شده میبایست مطابق ASME Sec IX برای استاندارد B31.3 تهیه شود.

328.2.1 Qualification Requirements

(a) Qualification of the welding procedures to be used and of the performance of welders and welding operators shall conform to the requirements of the BPV Code, Section IX except as modified herein.

(b) Where the base metal will not withstand the 180 deg. guided bend required by Section IX, a qualifying welded specimen is required to undergo the same degree of bending as the base metal, within 5 deg.

(c) The requirements for preheating in para. 330 and for heat treatment in para. 331, as well as such requirements in the engineering design, shall apply in qualifying welding procedures.

(d) When impact testing is required by the Code or the engineering design, those requirements shall be met in qualifying welding procedures.

(e) If consumable inserts [Fig. 328.3.2 sketch (d), (c), (f), or (g)] or their integrally machined equivalents, or

backing rings, are used, their suitability shall be demonstrated by procedure qualification, except that a procedure qualified without use of a backing ring is also qualified for use with a backing ring in a single-welded butt joint.

(f) To reduce the number of welding procedure qualifications required, P-Numbers or S-Numbers, and Group Numbers are assigned, in the BPV Code, Section IX, to groupings of metals generally based on composition, weldability, and mechanical properties, insofar as practicable. The P-Numbers or S-Numbers for most metals are listed for the convenience of the Code user in a separate column in Table A-1. See Section IX, QW/QB-422, for Group Numbers for respective P-Numbers and S-Numbers. Use of Section IX, QW-420.2, is required for this Code.

شکل ۳۷: وضعیت WPS و PQR و استثنائات در B31.3

■ WPS و WQT برای سرویس Pressure Piping در B31.3

برای زمانیکه سرویس ما High Pressure Piping است تهیه WPS و WQT مطابق پاراگراف K328.2 براساس ASME SecIX است به استثنای مواردی که در پاراگراف K328.2.1 قید شده. این استثنائات نسبت به استثنائاتی که در پاراگراف 328.2.1 قید شده است به مراتب سختگیرتر است.

برای مثال: ○ برای همه WPS ها حتماً باید Impact Test انجام شود.

○ برای همه WPS ها حتماً باید تست PQR با همان متریال و با همان الکتروود قید شده در WPS انجام شود.

○ تست PQR تهیه شده بر روی لوله یا تیوب WPS مربوط به Plate را Qualify میکند اما برعکسش خیر.

○ انجام تست Mechanical برای همه جوشکاران

○ برای همه WQT ها حتماً باید Impact Test انجام شود. (Interpretation-17-10)

Interpretation: 17-27

Subject: ASME B31.3-1999 Edition, Para. K328.2.1(a), Welding Qualification Requirements

Date Issued: November 16, 1999

File: B31-99-024

Question: In accordance with ASME B31.3-1999 Edition, para. K328.2.1(a), must the performance qualification test coupons for each welder and welding operator be impact tested?

Reply: Yes.

شکل ۳۸: نیاز تست ضربه برای همه جوشکارها B31.3 Interpretation of

(04)

K328.2 Welding Qualifications

K328.2.1 Qualification Requirements. Qualification of the welding procedures to be used and of the performance of welders and welding operators shall comply with the requirements of the BPV Code, Section IX, except as modified herein.

(a) Impact tests shall be performed for all procedure qualifications in accordance with para. K328.3.

(b) Test weldments shall be made using the same specification and type or grade of base metal(s), and the same specification and classification of filler metal(s) as will be used in production welding.

(c) Test weldments shall be subjected to essentially the same heat treatment, including cooling rate and cumulative time at temperature, as the production welds.

(d) When tensile specimens are required by Section IX, the yield strength shall also be determined, using the method required for the base metal. The yield strength of each test specimen shall be not less than the specified minimum yield strength at room temperature (S_y) for the base metals joined. Where two base metals having different S_y values are joined by welding, the yield strength of each test specimen shall be not less than the lower of the two S_y values.

(e) Mechanical testing is required for all performance qualification tests.

(f) Qualification on pipe or tubing shall also qualify for plate, but qualification on plate does not qualify for pipe or tubing.

(g) For thickness greater than 51 mm (2 in.), the procedure test coupon shall be at least 75% as thick as the thickest joint to be welded in production.

(h) Paragraph 328.2.1(f) applies.

شکل ۳۹: وضعیت WPS و PQR و استثنائات در Pressure Piping

۸) استفاده از WPS دیگران

■ استفاده از WPS دیگران برای همه سرویسها بجز Pressure Piping

در صورتیکه بخواهیم از WPS پروژه دیگری استفاده کنیم، باید به ASME B31.3 Para. 328.2.2 رجوع کنیم:

328.2.2 Procedure Qualification by Others. Each employer is responsible for qualifying any welding procedure that personnel of the organization will use. Subject to the specific approval of the Inspector, welding procedures qualified by others may be used, provided that the following conditions are met.

(a) The Inspector shall be satisfied that

(1) the proposed welding procedure specification (WPS) has been prepared, qualified, and executed by a responsible, recognized organization with expertise in the field of welding

(2) the employer has not made any change in the welding procedure

(b) The base material P-Number is either 1, 3, 4 Gr. No. 1 ($1\frac{1}{4}$ Cr max.), or 8; and impact testing is not required.

(c) The base metals to be joined are of the same P-Number, except that P-Nos. 1, 3, and 4 Gr. No. 1 may be welded to each other as permitted by Section IX.

(d) The material to be welded is not more than 19 mm ($\frac{3}{4}$ in.) in thickness. Postweld heat treatment shall not be required.

(e) The design pressure does not exceed the ASME B16.5 PN 50 (Class 300) rating for the material at design temperature; and the design temperature is in the range -29°C to 399°C (-20°F to 750°F), inclusive.

(f) The welding process is SMAW or GTAW or a combination thereof.

(g) Welding electrodes for the SMAW process are selected from the following classifications.

AWS A5.1 ¹	AWS A5.4 ¹	AWS A5.5 ¹
E6010	E308-15, -16	E7010-A1
E6011	E308L-15, -16	E7018-A1
E7015	E309-15, -16	E8016-B1
E7016	E310-15, -16	E8018-B1
E7018	E-16-8-2-15, -16	E8015-B2L
	E316-15, -16	E8016-B2
	E316L-15, -16	E8018-B2
	E347-15, -16	E8018-B2L

(h) By signature, the employer accepts responsibility for both the WPS and the procedure qualification record (PQR).

(i) The employer has at least one currently employed welder or welding operator who, while in his employ, has satisfactorily passed a performance qualification test using the procedure and the P-Number material specified in the WPS. The performance bend test required by Section IX, QW-302 shall be used for this purpose. Qualification by radiography is not acceptable.

شکل ۴۰: شرایط استفاده از WPS دیگران طبق ASME B31.3 Para. 328.2.2

در صورت استفاده از WPS دیگران، در صورتیکه شرایط زیر برقرار باشد نیاز به PQR مجدد نیست:

- (۱) تایید بازرسی
- (۲) متریاال فقط P-No. 1 & 2 & 3 & Gr-No. 1 یا P-No. 8 باشد و تست ضربه نیاز نباشد.
- (۳) اتصال در WPS جدید کاملاً Similar باشد. یعنی P-No. دو قطعه ای که به هم متصل می شود یکی باشد.
- (۴) ضخامت، کمتر از 19mm باشد. یعنی PWHT نیاز نباشد.
- (۵) فشار طراحی از 300 psi بیشتر نباشد و دمای طراحی بین 20- تا 399 درجه سانتیگراد باشد.
(B16.5 PN 50 PN=Pressure Nominal)
- (۶) روش جوشکاری، SMAW یا GTAW یا ترکیب ایندو باشد.
- (۷) فقط از الکترودهای ذکر شده در این بخش برای پروسه SMAW استفاده شود.
- (۸) تایید WPS و PQR از جانب کارفرمای جدید و تقبل مسئولیت.
یک نمونه قطعه جوش شده با این WPS تست خمش شود.

■ استفاده از WPS دیگران برای سرویس Pressure Piping

استفاده از WPS دیگران برای سرویس High Pressure Piping طبق K328.2.2 مجاز نیست

Preheat (۹)

☀ پیش گرم در مخازن تحت فشار

براساس پاراگراف UW-30 در استاندارد ASME Sec VIII Div.1 حداقل دمایی که میبایست جوشکاری انجام شود قید شده است.

**UW-30 LOWEST PERMISSIBLE
TEMPERATURES FOR WELDING**

It is recommended that no welding of any kind be done when the temperature of the base metal is lower than 0°F (-18°C). At temperatures between 32°F (0°C) and 0°F (-18°C), the surface of all areas within 3 in. (76 mm) of the point where a weld is to be started should be heated to a temperature at least warm to the hand [estimated to be above 60°F (16°C)] before welding is started. It is recommended also that no welding be done when surfaces are wet or covered with ice, when snow is falling on the surfaces to be welded, or during periods of high wind, unless the welders or welding operators and the work are properly protected.

شکل ۴۱: پیش گرم در مخازن تحت فشار

دمای پیشنهادی پیش گرم در مورد جوش مخازن، به تفکیک متریکال در ASME Sec VIII Div.1 Appendix R. بیان شده است.

APPENDIX R PREHEATING

INTRODUCTION

Preheating may be employed during welding to assist in completion of the welded joint. The need for and temperature of preheat are dependent on a number of factors, such as the chemical analysis, degree of restraint of the parts being joined, elevated physical properties, and heavy thicknesses. Mandatory rules for preheating are, therefore, not given in this Division except as required in the footnotes that provide for exemptions to postweld heat treatment in Tables UCS-56 and UHA-32. Some practices used for preheating are given below as a general guide for the materials listed by P-Numbers in Section IX. It is cautioned that the preheating temperatures listed below do not necessarily insure satisfactory completion of the welded joint and requirements for individual materials within the P-Number listing may have preheating more or less restrictive than this general guide. The procedure specification for the material being welded specifies the minimum preheating requirements under Section IX weld procedure qualification requirements.

The heat of welding may assist in maintaining preheat temperatures after the start of welding and for inspection purposes, temperature checks can be made near the weld. The method or extent of application of preheat is not therefore, specifically given. Normally when materials of two different P-Number groups are joined by welding, the preheat used will be that of the material with the higher preheat specified on the procedure specified on the procedure specification.

R-1 P-NO. 1 GROUPS 1, 2, AND 3

(a) 175°F (79°C) for material which has both a specified maximum carbon content in excess of 0.30% and a thickness at the joint in excess of 1 in. (25 mm);

(b) 50°F (10°C) for all other materials in this P-Number.

R-2 P-NO. 3 GROUP NOS. 1, 2, AND 3

(a) 175°F (79°C) for material which has either a specified minimum tensile strength in excess of 70,000 psi (480 MPa) or a thickness at the joint in excess of $\frac{3}{8}$ in. (16 mm);

(b) 50°F (10°C) for all other materials in this P-Number.

R-3 P-NO. 4 GROUP NOS. 1 AND 2

(a) 250°F (121°C) for material which has either a specified minimum tensile strength in excess of 60,000 psi (410 MPa) or a thickness at the joint in excess of $\frac{1}{2}$ in. (13 mm);

(b) 50°F (10°C) for all other materials in this P-Number.

R-4 P-NOS. 5A AND 5B GROUP NO. 1

(a) 400°F (204°C) for material which has either a specified minimum tensile strength in excess of 60,000 psi (410 MPa), or has both a specified minimum chromium content above 6.0% and a thickness at the joint in excess of $\frac{1}{2}$ in. (13 mm);

(b) 300°F (149°C) for all other materials in these P-Numbers.

R-5 P-NO. 6 GROUP NOS. 1, 2, AND 3

400°F (204°C)

R-6 P-NO. 7 GROUP NOS. 1 AND 2

None

R-7 P-NO. 8 GROUP NOS. 1 AND 2

None

R-8

APPENDIX R — NONMANDATORY

R-10

R-8 P-NO. 9 GROUPS

250°F (121°C) for P-No. 9A Group No. 1 materials
300°F (149°C) for P-No. 9B Group No. 1 materials

R-9 P-NO. 10 GROUP

175°F (79°C) for P-No. 10A Group No. 1 materials
250°F (121°C) for P-No. 10B Group No. 2 materials
175°F (79°C) for P-No. 10C Group No. 3 materials
250°F (121°C) for P-No. 10F Group No. 6 materials
For P-No. 10C Group No. 3 materials, preheat is neither required nor prohibited, and consideration shall be given to the limitation of interpass temperature for various thicknesses to avoid detrimental effects on the mechanical properties of heat treated material.

For P-No. 10D Group No. 4 and P-No. 10E Group No. 5 materials, 300°F (149°C) with interpass temperature

maintained between 350°F and 450°F (177°C and 232°C)

R-10 P-NO. 11 GROUP*(a) P-No. 11A Group*

Group No. 1 — None (see Note)

Group No. 2 — Same as for P-No. 5 (see Note)

Group No. 3 — Same as for P-No. 5 (see Note)

Group No. 4 — 250°F (121°C)

(b) P-No. 11B Group

Group No. 1 — Same as for P-No. 3 (see Note)

Group No. 2 — Same as for P-No. 3 (see Note)

Group No. 3 — Same as for P-No. 3 (see Note)

Group No. 4 — Same as for P-No. 3 (see Note)

Group No. 5 — Same as for P-No. 3 (see Note)

Group No. 6 — Same as for P-No. 5 (see Note)

Group No. 7 — Same as for P-No. 5 (see Note)

NOTE: Consideration shall be given to the limitation of interpass temperature for various thicknesses to avoid detrimental effects on the mechanical properties of heat treated materials.

شکل ۴۳: Preheat برای جوشکاری مخازن طبق ASME Sec VIII Div.1 Appendix R (ادامه)

پیش گرم در Piping ☀

در piping برای مشخص شدن دمای Preheat باید به ASME B31.3 , Table 330.1.1 مراجعه شود:

Base Metal P-No. or S-No. [Note (1)]	Weld Metal Analysis A-No. [Note (2)]	Base Metal Group	Nominal Wall Thickness		Specified Min. Tensile Strength, Base Metal		Min. Temperature			
			mm	in.	MPa	ksi	Required		Recommended	
							°C	°F	°C	°F
1	1	Carbon steel	< 25	< 1	≤ 490	≤ 71	10	50
			≥ 25	≥ 1	All	All	79	175
			All	All	> 490	> 71	79	175
3	2, 11	Alloy steels, Cr ≤ 1/2%	< 13	< 1/2	≤ 490	≤ 71	10	50
			≥ 13	≥ 1/2	All	All	79	175
			All	All	> 490	> 71	79	175
4	3	Alloy steels, 1/2% < Cr ≤ 2%	All	All	All	All	149	300
5A, 5B, 5C	4, 5	Alloy steels, 2 1/4% ≤ Cr ≤ 10%	All	All	All	All	177	350
6	6	High alloy steels martensitic	All	All	All	All	149 ⁴	300 ⁴
7	7	High alloy steels ferritic	All	All	All	All	10	50
8	8, 9	High alloy steels austenitic	All	All	All	All	10	50
9A, 9B	10	Nickel alloy steels	All	All	All	All	93	200
10	...	Cr-Cu steel	All	All	All	All	149-204	300-400
10I	...	27Cr steel	All	All	All	All	149 ³	300 ³
11A SG 1	...	8Ni, 9Ni steel	All	All	All	All	10	50
11A SG 2	...	5Ni steel	All	All	All	All	10	50
21-52	All	All	All	All	10	50

NOTES:

- (1) P-Number or S-Number from BPV Code, Section IX, QW/QB-422.
- (2) A-Number from Section IX, QW-442.
- (3) Maintain interpass temperature between 177°C–232°C (350°F–450°F).
- (4) Maximum interpass temperature 316°C (600°F).

شکل ۴۴ : دمای Preheat طبق B31.3

Table 331.1.1 Requirements for Heat Treatment

Base Metal P-No. or S-No. [Note (1)]	Weld Metal Analysis A-Number [Note (2)]	Base Metal Group	Nominal Wall Thickness		Specified Min. Tensile Strength, Base Metal		Metal Temperature Range		Holding Time		Brinell Hardness, Max. [Note (4)]	
			mm	in.	MPa	ksi	°C	°F	Nominal Wall [Note (3)]			
									min/mm	hr/in.		Min. Time, hr
1	1	Carbon steel	≤ 19 > 19	≤ 3/4 > 3/4	All All	All All	None 593-649	None 1100-1200	... 2.4	... 1	... 1
3	2, 11	Alloy steels, Cr ≤ 1/2%	≤ 19 > 19 All	≤ 3/4 > 3/4 All	≤ 490 All > 490	≤ 71 All > 71	None 593-718 593-718	None 1100-1325 1100-1325	... 2.4 2.4	... 1 1	... 1 1 225 225
4 [Note (5)]	3	Alloy steels, 1/2% < Cr ≤ 2%	≤ 13 > 13 All	≤ 1/2 > 1/2 All	≤ 490 All > 490	≤ 71 All > 71	None 704-746 704-746	None 1300-1375 1300-1375	... 2.4 2.4	... 1 1	... 2 2	... 225 225
5A, 5B, 5C [Note (5)]	4, 5	Alloy steels (2 1/4% ≤ Cr ≤ 10%) ≤ 3% Cr and ≤ 0.15% C ≤ 3% Cr and ≤ 0.15% C > 3% Cr or > 0.15% C	≤ 13 > 13 All	≤ 1/2 > 1/2 All	All All All	All All All	None 704-760 704-760	None 1300-1400 1300-1400	... 2.4 2.4	... 1 1	... 2 2	... 241 241
6	6	High alloy steels martensitic A 240 Gr. 429	All All	All All	All All	All All	732-788 621-663	1350-1450 1150-1225	2.4 2.4	1 1	2 2	241 241
7	7	High alloy steels ferritic	All	All	All	All	None	None
8	8, 9	High alloy steels austenitic	All	All	All	All	None	None
9A, 9B	10	Nickel alloy steels	≤ 19 > 19	≤ 3/4 > 3/4	All All	All All	None 593-635	None 1100-1175	... 1.2	... 1/2	... 1
10	...	Cr-Cu steel	All	All	All	All	760-816 [Note (6)]	1400-1500 [Note (6)]	1.2	1/2	1/2	...

Table 331.1.1 Requirements for Heat Treatment (Cont'd)

Base Metal P-No. or S-No. [Note (1)]	Weld Metal Analysis A-Number [Note (2)]	Base Metal Group	Nominal Wall Thickness		Specified Min. Tensile Strength, Base Metal		Metal Temperature Range		Holding Time		Brinell Hardness, Max. [Note (4)]	
			mm	in.	MPa	ksi	°C	°F	Nominal Wall [Note (3)]			
									min/mm	hr/in.		Min. Time, hr
10H	...	Duplex stainless steel	All	All	All	All	Note (7)	Note (7)	1.2	1/2	1/2	...
10I	...	27Cr steel	All	All	All	All	663-704 [Note (8)]	1225-1300 [Note (8)]	2.4	1	1	...
11A SG 1	...	8Ni, 9Ni steel	≤ 51 > 51	≤ 2 > 2	All All	All All	None 552-585 [Note (9)]	None 1025-1085 [Note (9)]	... 2.4	... 1	... 1
11A SG 2	...	5Ni steel	> 51	> 2	All	All	552-585 [Note (9)]	1025-1085 [Note (9)]	2.4	1	1	...
62	...	Zr R60705	All	All	All	All	538-593 [Note (10)]	1000-1100 [Note (10)]	Note (10)	Note (10)	1	...

- NOTES:
- (1) P-Number or S-Number from BPV Code, Section IX, QW/QB-422.
 - (2) A-Number from Section IX, QW-442.
 - (3) For holding time in SI metric units, use min/mm (minutes per mm thickness). For U.S. units, use hr/in. thickness.
 - (4) See para. 331.1.7.
 - (5) See Appendix F, para. F331.1.
 - (6) Cool as rapidly as possible after the hold period.
 - (7) Postweld heat treatment is neither required nor prohibited, but any heat treatment applied shall be as required in the material specification.
 - (8) Cooling rate to 649°C (1200°F) shall be less than 56°C (100°F)/hr; thereafter, the cooling rate shall be fast enough to prevent embrittlement.
 - (9) Cooling rate shall be > 167°C (300°F)/hr to 316°C (600°F).
 - (10) Heat treat within 14 days after welding. Hold time shall be increased by 1/2 hr for each 25 mm (1 in.) over 25 mm thickness. Cool to 427°C (800°F) at a rate ≤ 278°C (500°F)/hr, per 25 mm (1 in.) nominal thickness, 278°C (500°F)/hr max. Cool in still air from 427°C (800°F).

ASME B31.3 Para. 331.1.3 شکل ۴۵: Preheat برای جوشکاری لوله طبق

■ تغییر Requirements به Recommendations

هنگام جوشکاری در هوای سرد (زیر صفر)؛ طبق ASME B31.3 Para. 330.1.1 دمای پیش گرم پیشنهادی که در ستون Recommendations قرار دارد به ستون Requirements منتقل میشود. یعنی دمای پیش گرم باید اعمال شود.

330.1.1 Requirements and Recommendations.

Required and recommended minimum preheat temperatures for materials of various P-Numbers are given in Table 330.1.1. If the ambient temperature is below 0°C (32°F), the recommendations in Table 330.1.1 become requirements. The thickness intended in Table 330.1.1 is that of the thicker component measured at the joint.

شکل ۴۶ : شرط الزام آور پیش گرم بر اساس B31.3

PWHT (Post Weld Heat Treatment) (۱۰)

PWHT برای مخازن تحت فشار ☀

۲ عامل، تعیین کننده عملیات تنش زدایی در مخازن تحت فشار هستند:

- (۱) سرویس مخزن (مطابق UW2)
- (۲) ضخامت بر اساس جنس متریال مخزن (مطابق UCS 56)

۱- سرویس:

طبق ASME Sec VIII Div.1 UW2 در صورتیکه سرویس حاوی مواد کشنده باشد، عملیات PWHT Mandatory میشود:

UW-2 SERVICE RESTRICTIONS

(a) When vessels are to contain lethal¹ substances, either liquid or gaseous, all butt welded joints shall be fully radiographed, except under the provisions of UW-2(a)(2) and UW-2(a)(3) below, and UW-11(a)(4). When fabricated of carbon or low alloy steel, such vessels shall be postweld heat treated. When a vessel

شکل ۴۷: دستورالعمل ASME Sec VIII Div.1 UW2 در مورد تنش زدایی مخازن حاوی سرویس کشنده

۲- ضخامت:

طبق UCS 56 برای متریکال مختلف ضخامتهایی که میبایست PWHT شوند مشخص شده است. بطور مثال برای P-No. 1 Gr- No. 1&2&3 در صورتیکه ضخامت بیشتر از 38mm باشد باید تنش زدایی انجام شود. و برای ضخامت بیشتر از 32mm و کمتر از 38mm چنانچه هنگام جوشکاری عملیات پیش گرم تا دمای 93°C اعمال شده باشد، نیاز به PWHT نیست. مطابق پاراگراف (b) در Note جداول UCS-56

محدوده ضخامت، دما، و مدت زمان نگهداری برای متریکالهای مختلف در جدولهای UCS-56 بیان شده است.

TABLE UCS-56
POSTWELD HEAT TREATMENT REQUIREMENTS FOR CARBON AND LOW ALLOY STEELS

Material	Normal Holding Temperature, °F (°C), Minimum	Minimum Holding Time at Normal Temperature for Nominal Thickness [See UW-40(f)]		
		Up to 2 in. (51 mm)	Over 2 in. to 5 in. (51 mm to 127 mm)	Over 5 in. (127 mm)
P-No. 1 Gr. Nos. 1, 2, 3	1100 (593)	1 hr/in. (25 mm), 15 min minimum	2 hr plus 15 min for each additional inch (25 mm) over 2 in. (51 mm)	2 hr plus 15 min for each additional inch (25 mm) over 2 in. (51 mm)
Gr. No. 4	NA	None	None	None

NOTES:

- (1) When it is impractical to postweld heat treat at the temperature specified in this Table, it is permissible to carry out the postweld heat treatment at lower temperatures for longer periods of time in accordance with Table UCS-56.1.
- (2) Postweld heat treatment is mandatory under the following conditions:
 - (a) for welded joints over 1½ in. (38 mm) nominal thickness;
 - (b) for welded joints over 1¼ in. (32 mm) nominal thickness through 1½ in. (38 mm) nominal thickness unless preheat is applied at a minimum temperature of 200°F (93°C) during welding;
 - (c) for welded joints of all thicknesses if required by UW-2, except postweld heat treatment is not mandatory under the conditions specified below:
 - (1) for groove welds not over ½ in. (13 mm) size and fillet welds with a throat not over ½ in. (13 mm) that attach nozzle connections that have a finished inside diameter not greater than 2 in. (51 mm), provided the connections do not form ligaments that require an increase in shell or head thickness, and preheat to a minimum temperature of 200°F (93°C) is applied;
 - (2) for groove welds not over ½ in. (13 mm) in size or fillet welds with a throat thickness of ½ in. (13 mm) or less that attach tubes to a tubesheet when the tube diameter does not exceed 2 in. (51 mm). A preheat of 200°F (93°C) minimum must be applied when the carbon content of the tubesheet exceeds 0.22%.
 - (3) for groove welds not over ½ in. (13 mm) in size or fillet welds with a throat thickness of ½ in. (13 mm) or less used for attaching nonpressure parts to pressure parts provided preheat to a minimum temperature of 200°F (93°C) is applied when the thickness of the pressure part exceeds 1¼ in. (32 mm);
 - (4) for studs welded to pressure parts provided preheat to a minimum temperature of 200°F (93°C) is applied when the thickness of the pressure part exceeds 1¼ in. (32 mm);
 - (5) for corrosion resistant weld metal overlay cladding or for welds attaching corrosion resistant applied lining (see UCL-34) provided preheat to a minimum temperature of 200°F (93°C) is maintained during application of the first layer when the thickness of the pressure part exceeds 1¼ in. (32 mm).

NA = not applicable

شکل ۴۸: تنش زدایی مورد نیاز متریکال مختلف طبق جداول UCS-56

**TABLE UCS-56
POSTWELD HEAT TREATMENT REQUIREMENTS FOR CARBON AND LOW ALLOY STEELS (CONT'D)**

Material	Normal Holding Temperature, °F (°C), Minimum	Minimum Holding Time at Normal Temperature for Nominal Thickness [See UW-40(f)]		
		Up to 2 in. (51 mm)	Over 2 in. to 5 in. (51 mm to 127 mm)	Over 5 in. (127 mm)
P-No. 4 Gr. Nos. 1, 2	1100 (593)	1 hr/in. (25 mm), 15 min minimum	1 hr/in. (25 mm)	5 hr plus 15 min for each additional inch (25 mm) over 5 in. (127 mm)

NOTES:

- (1) Except for exemptions in Note (2), postweld heat treatment is mandatory under the following conditions:
 - (a) on material of SA-202 Grades A and B over 5/8 in. (16 mm) nominal thickness. For these materials postweld heat treatment is mandatory up to and including 5/8 in. (16 mm) nominal thickness unless a welding procedure qualification described in UCS-56(a) has been made in equal or greater thickness than the production weld.
 - (b) on material of all thicknesses if required by UW-2
 - (c) on all other P-No. 4 Gr. Nos. 1 and 2 materials.
- (2) Postweld heat treatment is not mandatory under the conditions specified below:
 - (a) for circumferential butt welds in pipe or tube of P-No. 4 materials where the pipe or tubes comply with all of the following conditions:
 - (1) a maximum nominal outside diameter of 4 in. (DN 100);
 - (2) a maximum nominal thickness of 5/8 in. (16 mm);
 - (3) a maximum specified carbon content of not more than 0.15% (SA material specification carbon content, except when further limited by the purchaser to a value within the specification limits);
 - (4) a minimum preheat of 250°F (121°C).
 - (b) for P-No. 4 pipe or tube materials meeting the requirements of (2)(a)(1), (2)(a)(2), and (2)(a)(3) above, having nonpressure attachments fillet welded to them provided:
 - (1) the fillet welds have a maximum throat thickness of 1/2 in. (13 mm);
 - (2) a minimum preheat temperature of 250°F (121°C) is applied.
 - (c) for P-No. 4 pipe or tube materials meeting the requirements of (2)(a)(1), (2)(a)(2), and (2)(a)(3) above, having studs welded to them, a minimum preheat temperature of 250°F (121°C) is applied.

**TABLE UCS-56
POSTWELD HEAT TREATMENT REQUIREMENTS FOR CARBON AND LOW ALLOY STEELS (CONT'D)**

Material	Normal Holding Temperature, °F (°C), Minimum	Minimum Holding Time at Normal Temperature for Nominal Thickness [See UW-40(f)]
P-No. 9A Gr. No. 1	1100 (593)	1 hr minimum, plus 15 min/in. (25 mm) for thickness over 1 in. (25 mm)

NOTES:

- (1) When it is impractical to postweld heat treat at the temperature specified in this Table, it is permissible to carry out the postweld heat treatment at lower temperatures [1000°F (538°C) minimum] for longer periods of time in accordance with Table UCS-56.1.
- (2) Except for exemptions in Note (3), postweld heat treatment is mandatory under the following conditions:
 - (a) on material over 5/8 in. (16 mm) nominal thickness. For material up to and including 5/8 in. (16 mm) nominal thickness, postweld heat treatment is mandatory unless a welding procedure qualification described in UCS-56(a) has been made in equal or greater thickness than the production weld.
 - (b) on material of all thicknesses if required by UW-2.
- (3) Postweld heat treatment is not mandatory under conditions specified below:
 - (a) for circumferential butt welds in pipe or tubes where the pipe or tubes comply with all of the following conditions:
 - (1) a maximum nominal outside diameter of 4 in. (DN 100);
 - (2) a maximum thickness of 1/2 in. (13 mm);
 - (3) a maximum specified carbon content of not more than 0.15% (SA material specification carbon content, except when further limited by the purchaser to a value within the specification limits);
 - (4) a minimum preheat of 250°F (121°C).
 - (b) for pipe or tube materials meeting the requirements of (3)(a)(1), (3)(a)(2), and (3)(a)(3) above, having attachments fillet welded to them, provided:
 - (1) the fillet welds have a throat thickness of 1/2 in. (13 mm) or less;
 - (2) the material is preheated to 250°F (121°C) minimum. A lower preheating temperature may be used provided specifically controlled procedures necessary to produce sound welded joints are used. Such procedures shall include but shall not be limited to the following:
 - (a) The throat thickness of fillet welds shall be 1/2 in. (13 mm) or less.
 - (b) The maximum continuous length of fillet welds shall be not over 4 in. (102 mm).
 - (c) The thickness of the test plate used in making the welding procedure qualification of Section IX shall not be less than that of the material to be welded.
 - (c) for attaching nonpressure parts to pressure parts with groove welds not over 1/2 in. (13 mm) in size or fillet welds that have a throat thickness of 1/2 in. (13 mm) or less, provided preheat to a minimum temperature of 200°F (93°C) is applied;
 - (d) for studs welded to pressure parts provided preheat to a minimum temperature of 200°F (93°C) is applied;
 - (e) for corrosion resistant weld metal overlay cladding or for welds attaching corrosion resistant applied lining (see UCL-34) provided preheat to a minimum temperature of 200°F (93°C) is maintained during application of the first layer.
- (4) When the heating rate is less than 50°F (28°C)/hr between 800°F (427°C) and the holding temperature, the additional 15 min/in. (25 mm) holding time is not required. Additionally, where the manufacturer can provide evidence that the minimum temperature has been achieved throughout the thickness, the additional 15 min/in. (25 mm) holding time is not required.

**TABLE UCS-56
POSTWELD HEAT TREATMENT REQUIREMENTS FOR CARBON AND LOW ALLOY STEELS (CONT'D)**

Material	Normal Holding Temperature, °F (°C), Minimum	Minimum Holding Time at Normal Temperature for Nominal Thickness [See UW-40(f)]		
		Up to 2 in. (51 mm)	Over 2 in. to 5 in. (51 mm to 127 mm)	Over 5 in. (127 mm)
P-Nos. 5A, 5B Gr. No. 1, and 5C Gr. No. 1	1250 (677)	1 hr/in. (25 mm), 15 min minimum	1 hr/in. (25 mm)	5 hr plus 15 min for each additional Inch (25 mm) over 5 in. (127 mm)
P-No. 5B Gr. No. 2	1300 (704)			

NOTES:

- (1) Except for exemptions in Note (2), postweld heat treatment is mandatory under all conditions.
- (2) Postweld heat treatment is not mandatory under the following conditions:
 - (a) for circumferential butt welds in pipe or tube where the pipe or tubes comply with all of the following conditions:
 - (1) a maximum specified chromium content of 3.00%;
 - (2) a maximum nominal outside diameter of 4 in. (DN 100);
 - (3) a maximum nominal thickness of 5/8 in. (16 mm);
 - (4) a maximum specified carbon content of not more than 0.15% (SA material specification carbon content, except when further limited by the purchaser to a value within the specification limits);
 - (5) a minimum preheat of 300°F (149°C) is applied.
 - (b) for pipe or tube materials meeting the requirements of (2)(a)(1), (2)(a)(2), (2)(a)(3), and (2)(a)(4) having nonpressure attachments fillet welded to them provided:
 - (1) the fillet welds have a maximum throat thickness of 1/2 in. (13 mm);
 - (2) a minimum preheat temperature of 300°F (149°C) is applied.
 - (c) for pipe or tube materials meeting the requirements of (2)(a)(1), (2)(a)(2), (2)(a)(3), and (2)(a)(4) having studs welded to them provided a minimum preheat temperature of 300°F (149°C) is applied.
- (3) When it is impractical to postweld heat P-Nos. 5A, 5B Gr. No. 1, and 5C Gr. No. 1 materials at the temperature specified in this Table, it is permissible to perform the postweld heat treatment at 1200°F (649°C) minimum provided that, for material up to 2 in. (51 mm) nominal thickness, the holding time is increased to the greater of 4 hr minimum or 4 hr/in. (25 mm) of thickness; for thickness over 2 in. (51 mm), the specified holding times are multiplied by 4. The requirements of UCS-85 must be accommodated in this reduction in postweld heat treatment.

**TABLE UCS-56
POSTWELD HEAT TREATMENT REQUIREMENTS FOR CARBON AND LOW ALLOY STEELS (CONT'D)**

Material	Normal Holding Temperature, °F (°C), Minimum	Minimum Holding Time at Normal Temperature for Nominal Thickness [See UW-40(f)]		
		Up to 2 in. (51 mm)	Over 2 in. to 5 in. (51 mm to 127 mm)	Over 5 in. (127 mm)
P-No. 3 Gr. Nos. 1, 2, 3	1100 (593)	1 hr/in. (25 mm), 15 min minimum	2 hr plus 15 min for each additional Inch (25 mm) over 2 in. (51 mm)	2 hr plus 15 min for each additional Inch (25 mm) over 2 in. (51 mm)

NOTES:

- (1) When it is impractical to postweld heat treat at the temperatures specified in this Table, it is permissible to carry out the postweld heat treatment at lower temperatures for longer periods of time in accordance with Table UCS-56.1.
- (2) Postweld heat treatment is mandatory on P-No. 3 Gr. No. 3 material in all thicknesses.
- (3) Except for the exemptions in Note (4), postweld heat treatment is mandatory under the following conditions:
 - (a) on P-No. 3 Gr. No. 1 and P-No. 3 Gr. No. 2 over 5/8 in. (16 mm) nominal thickness. For these materials, postweld heat treatment is mandatory on material up to and including 5/8 in. (16 mm) nominal thickness unless a welding procedure qualification described in UCS-56(a) has been made in equal or greater thickness than the production weld.
 - (b) on material in all thicknesses if required by UW-2.
- (4) For welding connections and attachments to pressure parts, postweld heat treatment is not mandatory under the conditions specified below:
 - (a) for attaching to pressure parts that have a specified maximum carbon content of not more than 0.25% (SA material specification carbon content, except when further limited by the purchaser to a value within the specification limits) or nonpressure parts with groove welds not over 1/2 in. (13 mm) in size or fillet welds that have a throat thickness of 1/2 in. (13 mm) or less, provided preheat to a minimum temperature of 200°F (93°C) is applied;
 - (b) for circumferential butt welds in pipe or tube where the pipe or tube have both a nominal wall thickness of 1/2 in. (13 mm) or less and a specified maximum carbon content of not more than 0.25% (SA material specification carbon content, except when further limited by the purchaser to a value within the specification limits);
 - (c) for studs welded to pressure parts that have a specified maximum carbon content of not more than 0.25% (SA material specification carbon content, except when further limited by the purchaser to a value within the specification limits) provided preheat to a minimum temperature of 200°F (93°C) is applied;
 - (d) for corrosion resistant weld metal overlay cladding or for welds attaching corrosion resistant applied lining (see UCL-34) when welded to pressure parts which have a specified maximum carbon content of not more than 0.25% (SA material specification carbon content, except when further limited by the purchaser to a value within the specification limits) provided preheat to a minimum temperature of 200°F (93°C) is maintained during application of the first layer.

نکته:

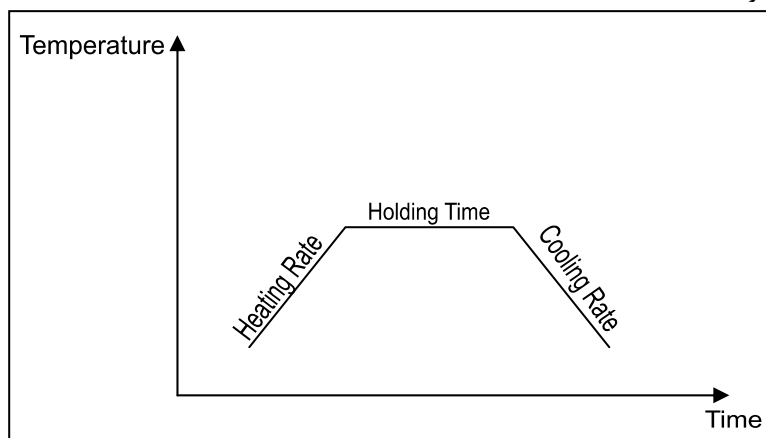
در جاهاییکه انبساط خطرناک است و افزایش دما به اندازه ذکر شده ممکن نیست، میتوانیم مطابق UCS-56.1 Holding Time را افزایش و Holding Temperature را کاهش دهیم:

TABLE UCS-56.1 ALTERNATIVE POSTWELD HEAT TREATMENT REQUIREMENTS FOR CARBON AND LOW ALLOY STEELS Applicable Only When Permitted in Table UCS-56		
Decrease in Temperature Below Minimum Specified Temperature, °F (°C)	Minimum Holding Time [Note (1)] at Decreased Temperature, hr	Notes
50 (28)	2	...
100 (56)	4	...
150 (83)	10	(2)
200 (111)	20	(2)

NOTES:
(1) Minimum holding time for 1 in. (25 mm) thickness or less. Add 15 minutes per inch (25 mm) of thickness for thicknesses greater than 1 in. (25 mm).
(2) These lower postweld heat treatment temperatures permitted only for P-No. 1 Gr. Nos. 1 and 2 materials.

شکل ۴۹: کاهش Holding Temperature در شرایطی که محدودیت انبساط داریم بر اساس UCS-56.1

روند PWHT: تنش زدایی طبق نمودار زیر با گرمایش تدریجی شروع شده، در دمای Holding مدتی ثابت نگه داشته میشود و در نهایت با نرخ مشخصی سرد میشود.



شکل ۵۰: نمودار روند انجام PWHT

■ Heating Rate

طبق UW56 در طی انجام PWHT پس از آنکه دما از 427°C بیشتر شد نرخ گرمایش نباید بیشتر از 222°C/hr شود:

(2) Above 800°F (427°C), the rate³ of heating shall be not more than 400°F/hr (222°C/hr) divided by the maximum metal thickness of the shell or head plate in inches, but in no case more than 400°F/hr (222°C/hr). During the heating period there shall not be a greater variation in temperature throughout the portion of the vessel being heated than 250°F (139°C) within any 15 ft (4.6 m) interval of length.

شکل ۵۱: نرخ گرمایش طبق UW56

■ Cooling Rate

به همین ترتیب، در دمای بالاتر از 427°C نرخ سرمایش به حداکثر 278°C/hr محدود میشود:

(5) Above 800°F (427°C), cooling shall be done in a closed furnace or cooling chamber at a rate³ not greater than 500°F/hr divided by the maximum metal thickness of the shell or head plate in inches, but in no case more than 500°F/hr (278°C). From 800°F (427°C) the vessel may be cooled in still air.

شکل ۵۲: نرخ سرمایش طبق UW56

■ تعمیرات جوش پس از PWHT

با توجه به اینکه بعضاً عیوب جوش بعد از PWHT از محدوده قابل قبول به محدوده Repair میروند، رادیوگرافی باید بعد از PWHT انجام شود. حال در صورتیکه بعد از PWHT تعمیرات انجام شود وضعیت PWHT آن به دو صورت است.

۱- PWHT نیاز دارد

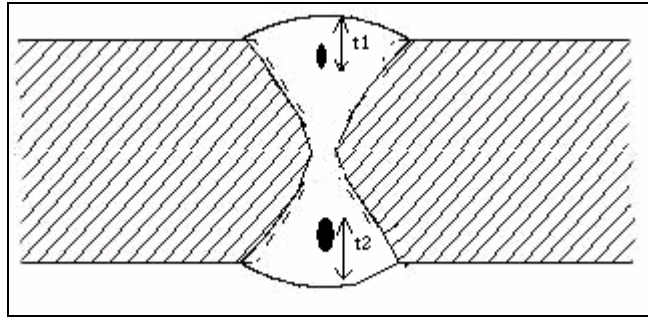
۲- PWHT نیاز ندارد

در شرایط ۱، PWHT مجدد پس از تعمیرات بنابه شروط زیر الزامیست:

- در صورتیکه PWHT براساس نوع سرویس انجام شده باشد (سرویس کشنده) ،
- در صورتیکه PWHT براساس ضخامت انجام شده باشد و مجموع عمق تعمیر بیشتر از ضخامت تعیین شده در ASME Sec VIII UCS 56 Para. f(2) باشد

(2) The total repair depth shall not exceed $1\frac{1}{2}$ in. (38 mm) for P-No. 1 Group Nos. 1, 2, and 3 materials and $\frac{5}{8}$ in. (16 mm) for P-No. 3 Group Nos. 1, 2, and 3 materials. The total depth of a weld repair shall be taken as the sum of the depths for repairs made from both sides of a weld at a given location.

شکل ۵۳: ASME Sec VIII UCS 56 Para. f(2)



شکل ۵۴: مجموع اعماق عيوب جوش

- در شرایط ۲، PWHT مجدد پس از تعمیرات بنا به شروط زیر نیاز نیست:
- در صورتیکه PWHT بر اساس نوع سرویس انجام نشده باشد (سرویس کشنده) ،
 - در صورتیکه PWHT بر اساس ضخامت انجام شده باشد و مجموع عمق تعمیر بیشتر از ضخامت تعیین شده در ASME Sec VIII UCS 56 Para. f(2) نشده باشد
 - عملیات تعمیر بر اساس روش Temper Bead Welding انجام شود.

■ متد Temper Bead Welding

طبق API 510 چنانچه جوشکاری مخازنی که در سرویس بوده اند طبق متد Temper Bead Welding انجام شود، نیازی به تنش زدایی برای ضخامتهای کمتر از 38mm نیست:

For weld repairs of vessels originally postweld heat treated as a code requirement and constructed of P-1 and P-3 steels listed in the ASME Code, a temper-bead welding technique may be used in lieu of postweld heat treatment. If a temper-bead welding technique is to be used, the following requirements must be met:

- a. The weld area shall be preheated and maintained at a minimum temperature of 350°F (175°C) during welding. The maximum interpass temperature shall be 450°F (230°C).
- b. The initial layer of weld metal shall be deposited over the entire area with 1/8-inch (3-millimeter) maximum diameter electrodes. Approximately one-half the thickness of this layer shall be removed by grinding before subsequent layers are deposited. Subsequent layers shall be deposited with 5/32-inch (4-millimeter) maximum diameter electrodes in a manner to ensure tempering of the prior beads and their heat-affected zones. The final temper-bead reinforcement layer shall be removed substantially flush with the surface of the base material or the previous weld layer.

c. Heat input shall be controlled within a specified range of welding current and voltage.

d. The weld area shall be maintained at a temperature of 500°F ±50°F (260°C ±28°C) for a minimum of 2 hours after completion of the weld repair.

e. The repair welding shall be witnessed by the authorized pressure vessel inspector.

f. The weld metal shall be deposited by the manual shielded metal arc process using low-hydrogen electrodes. The maximum bead width shall be four times the electrode core diameter.

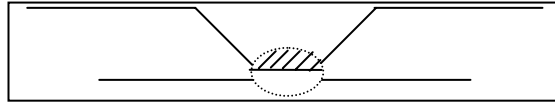
g. The use of the temper-bead welding technique is to be restricted to temper-bead welding those steels that meet the postweld heat treatment exemption criteria found in UCS-56(f) (1) through (4) of Section VIII, Division 1, of the ASME Code. If the depth of the repair exceeds the maximum thickness exempt from local postweld heat treatment, the repair weld shall be postweld heat-treated in accordance with the applicable requirements of the ASME Code.

شکل ۵۵: روش جوشکاری Temper Bead Welding

نکته: از عبارت in lieu در جایی استفاده میشود که بخواهیم از یک روش به جای روش دیگر استفاده کنیم.

متد Temper Bead Welding

- (۱) حداقل دمای پیش گرم ۱۷۵ درجه و حداکثر دمای بین پاسها ۲۳۰ درجه باشد.
- (۲) پاس اول را با الکتروود 3mm جوش داده، نصف آنرا بر میداریم. پاسهای بعدی را نیز با الکتروود حداکثر 4mm میزنیم و پس از هر پاس نصف آنرا بر میداریم.



شکل ۵۶: برداشتن نیمی از پاس جوشکاری شده

- (۳) حرارت ایجاد شده (Heat Input) باید در محدوده تعیین شده WPS باشد.
- (۴) تا دو ساعت پس از جوشکاری باید دمای ۲۶۰ درجه حفظ شود.
- (۵) VT باید انجام شود.
- (۶) پروسه جوشکاری باید با الکتروودهای Low-Hydrogen انجام شده و پهناي Bead جوش باید حداکثر چهار برابر قطر الکتروود باشد.
- (۷) در صورتیکه تعمیر تا ضخامت تعیین شده UCS 56 باشد دیگر نیازی به تنش زدایی نیست. اما چنانچه مجموع عمق تعمیر بیشتر از این مقدار شود باید PWHT انجام شود.

نکته:

طبق UCS 56 حداکثر Bead جوش بعد از تنش زدایی و تعمیر چهار برابر قطر الکتروود است:

(a) The weld metal shall be deposited by the manual shielded metal arc process using low hydrogen electrodes. The electrodes shall be properly conditioned in accordance with Section II, Part C, SFA-5.5, Appendix A5.6. The maximum bead width shall be four times the electrode core diameter.

شکل ۵۷: حداکثر Bead جوش مجاز بعد از تنش زدایی طبق UCS-56

نکته:

در مواردی که ضخامت بالاست به منظور کاهش هزینه، عمق Defect را با UT می سنجند تا نیاز به شکافتن اضافه نباشد.

Piping برای PWHT ☀

عملیات تنش زدایی در Piping میبایست مطابق پاراگراف 331 و جدول 331.1.1 در ASME B31.3 انجام شود.

Table 331.1.1 Requirements for Heat Treatment

Base Metal P-No. or S-No. [Note (1)]	Weld Metal Analysis A-Number [Note (2)]	Base Metal Group	Nominal Wall Thickness		Specified Min. Tensile Strength, Base Metal		Metal Temperature Range		Holding Time			Brinell Hardness, Max. [Note (4)]
			mm	in.	MPa	ksi	°C	°F	Nominal Wall [Note (3)]		Min. Time, hr	
									min/mm	hr/in.		
1	1	Carbon steel	≤ 19	≤ 3/4	All	All	None	None
			> 19	> 3/4	All	All	593-649	1100-1200	2.4	1	1	...
3	2, 11	Alloy steels, Cr ≤ 1/2%	≤ 19	≤ 3/4	≤ 490	≤ 71	None	None
			> 19	> 3/4	All	All	593-718	1100-1325	2.4	1	1	225
			All	All	> 490	> 71	593-718	1100-1325	2.4	1	1	225
4 [Note (5)]	3	Alloy steels, 1/2% < Cr ≤ 2%	≤ 13	≤ 1/2	≤ 490	≤ 71	None	None
			> 13	> 1/2	All	All	704-746	1300-1375	2.4	1	2	225
			All	All	> 490	> 71	704-746	1300-1375	2.4	1	2	225
5A, 5B, 5C [Note (5)]	4, 5	Alloy steels (2 1/4% ≤ Cr ≤ 10%) ≤ 3% Cr and ≤ 0.15% C ≤ 3% Cr and ≤ 0.15% C > 3% Cr or > 0.15% C	≤ 13	≤ 1/2	All	All	None	None
			> 13	> 1/2	All	All	704-760	1300-1400	2.4	1	2	241
			All	All	All	All	704-760	1300-1400	2.4	1	2	241
6	6	High alloy steels martensitic A 240 Gr. 429	All	All	All	All	732-788	1350-1450	2.4	1	2	241
			All	All	All	All	621-663	1150-1225	2.4	1	2	241
7	7	High alloy steels ferritic	All	All	All	All	None	None
8	8, 9	High alloy steels austenitic	All	All	All	All	None	None
9A, 9B	10	Nickel alloy steels	≤ 19	≤ 3/4	All	All	None	None
			> 19	> 3/4	All	All	593-635	1100-1175	1.2	1/2	1	...
10	...	Cr-Cu steel	All	All	All	All	760-816 [Note (6)]	1400-1500 [Note (6)]	1.2	1/2	1/2	...

Table 331.1.1 Requirements for Heat Treatment (Cont'd)

Base Metal P-No. or S-No. [Note (1)]	Weld Metal Analysis A-Number [Note (2)]	Base Metal Group	Nominal Wall Thickness		Specified Min. Tensile Strength, Base Metal		Metal Temperature Range		Holding Time			Brinell Hardness, Max. [Note (4)]
			mm	in.	MPa	ksi	°C	°F	Nominal Wall [Note (3)]		Min. Time, hr	
									min/mm	hr/in.		
10H	...	Duplex stainless steel	All	All	All	All	Note (7)	Note (7)	1.2	1/2	1/2	...
10I	...	27Cr steel	All	All	All	All	663-704 [Note (8)]	1225-1300 [Note (8)]	2.4	1	1	...
11A SG 1	...	8Ni, 9Ni steel	≤ 51	≤ 2	All	All	None	None
			> 51	> 2	All	All	552-585 [Note (9)]	1025-1085 [Note (9)]	2.4	1	1	...
11A SG 2	...	5Ni steel	> 51	> 2	All	All	552-585 [Note (9)]	1025-1085 [Note (9)]	2.4	1	1	...
62	...	Zr R60705	All	All	All	All	538-593 [Note (10)]	1000-1100 [Note (10)]	Note (10)	Note (10)	1	...

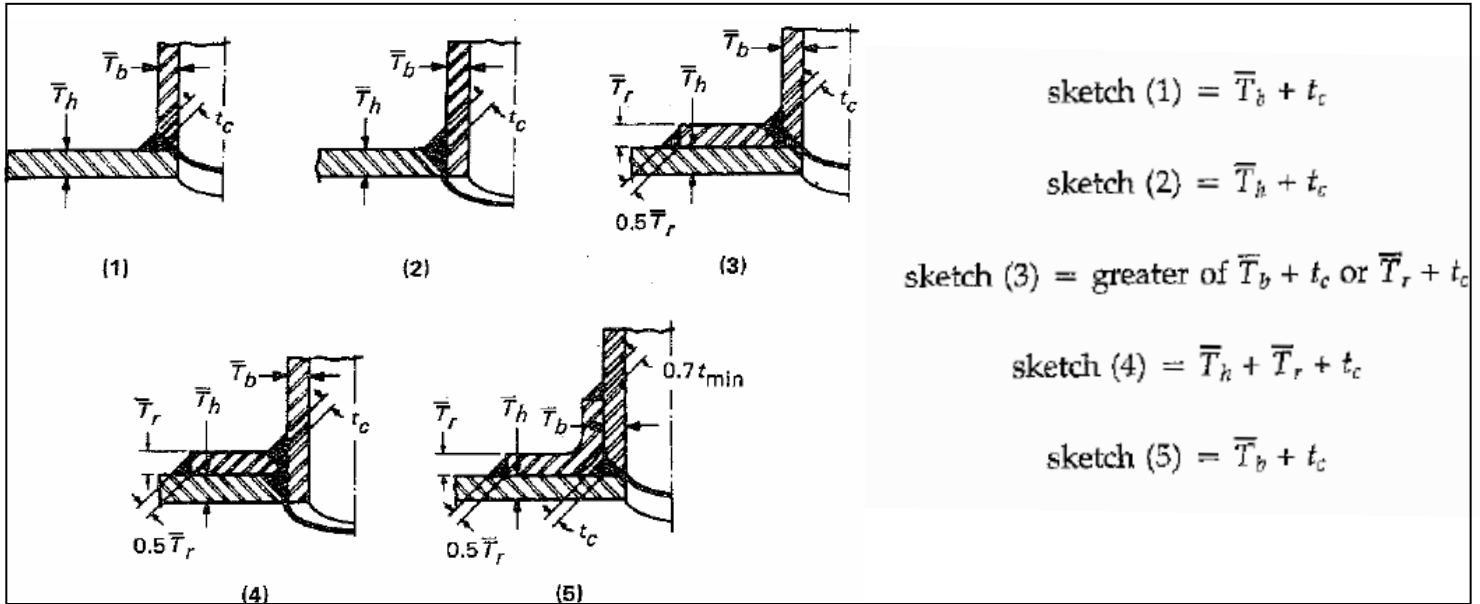
NOTES:

- (1) P-Number or S-Number from BPV Code, Section IX, QW/QB-422.
- (2) A-Number from Section IX, QW-442.
- (3) For holding time in SI metric units, use min/mm (minutes per mm thickness). For U.S. units, use hr/in. thickness.
- (4) See para. 331.1.7.
- (5) See Appendix F, para. F331.1.
- (6) Cool as rapidly as possible after the hold period.
- (7) Postweld heat treatment is neither required nor prohibited, but any heat treatment applied shall be as required in the material specification.
- (8) Cooling rate to 649°C (1200°F) shall be less than 56°C (100°F)/hr; thereafter, the cooling rate shall be fast enough to prevent embrittlement.
- (9) Cooling rate shall be > 167°C (300°F)/hr to 316°C (600°F).
- (10) Heat treat within 14 days after welding. Hold time shall be increased by 1/2 hr for each 25 mm (1 in.) over 25 mm thickness. Cool to 427°C (800°F) at a rate ≤ 278°C (500°F)/hr, per 25 mm (1 in.) nominal thickness, 278°C (500°F)/hr max. Cool in still air from 427°C (800°F).

شکل ۵۸: پارامترهای تنش زدایی برای Piping

تنش زدایی Branchها مطابق ASME B31.3

Branchها مطابق فرمولهای زیر میبایست تنش زدایی شوند:



شکل ۵۹: فرمولهای مورد استفاده جهت نیاز سنجی تنش زدایی Branchها، طبق ASME B31.3 Para. 331.1.3

در شکل ۱، چنانچه مجموع ضخامت جداره Branch (T_b) و ضخامت جوش (t_c) از مجموع دو برابر حداقل ضخامتی که نیاز به PWHT دارند بیشتر شود Branch میبایست PWHT شود. حتی اگر ضخامت یکی از این دو جزء کمتر از حداقل ضخامت باشد. توجه: منظور از حداقل ضخامت، برای P-No. 1 ، 19mm است. و در جدول Table 331.1.1 ، حداقل ضخامت متریاالهای مختلف ذکر شده است.

در شکل ۲، چنانچه مجموع ضخامت جداره Header (T_h) و ضخامت جوش (t_c) از مجموع دو برابر حداقل ضخامتی که نیاز به PWHT دارند بیشتر شود Branch میبایست PWHT شود. حتی اگر ضخامت یکی از این دو جزء کمتر از حداقل ضخامت باشد.

در شکل ۳، چنانچه مجموع ضخامت Reinforcement (T_r) و ضخامت جوش (t_c) از مجموع دو برابر حداقل ضخامتی که نیاز به PWHT دارند بیشتر شود Branch میبایست PWHT شود. حتی اگر ضخامت یکی از این دو جزء کمتر از حداقل ضخامت باشد.

در شکل ۴، چنانچه مجموع ضخامت جداره Header (T_h) و ضخامت Reinforcement (T_r) و ضخامت جوش (t_c) از مجموع دو برابر حداقل ضخامتی که نیاز به PWHT دارند بیشتر شود Branch میبایست PWHT شود. حتی اگر ضخامت یکی از این دو جزء کمتر از حداقل ضخامت باشد.

در شکل ۵، چنانچه مجموع ضخامت جداره Branch (T_b) و ضخامت جوش (t_c) از مجموع دو برابر حداقل ضخامتی که نیاز به PWHT دارند بیشتر شود Branch میبایست PWHT شود. حتی اگر ضخامت یکی از این دو جزء کمتر از حداقل ضخامت باشد.

نکته ۱: PQR برای P_No. های یکسان قابل تعمیم است.

نکته ۲: Cladding: در جاهاییکه خوردگی بالاست (مثلاً داخل Head تاورها) یک لایه S.S روی C.S لایه کاری می کنند پیوستگی لایه استنلس با صفحه اصلی به قدری است که توسط تست UT قابل تشخیص نمیباشد. این لایه استنلس نقش محافظت در برابر خوردگی دارد. این کار در ایران توسط جوشکاری استنلس روی ورق کربن انجام میشود.

(۱) تست ضربه (Charpy V-Notch)

☀ تست ضربه در مخازن تحت فشار 1 ASME Sec VIII Div.

در نمودار UCS-66 متریال به چهار دسته تقسیم بندی شده اند: A,B,C,D
طبق نمودار UCS-66 هر ماده مربوط به یکی از این منحنیهاست. برای اینکه بدانیم متریال ما به تست ضربه نیاز دارد یا خیر، ابتدا به این منحنی مراجعه میکنیم. در صورتیکه تلاقی دما (MDMT: Minimum Design Material Temperature) و ضخامت مفروض، زیر Curve مخصوص ماده باشد تست ضربه ضروری است. برای تشخیص Curve مربوط به هر متریالی باید به FIG.UCS-66 مراجعه شود. که در صفحه بعد آمده است.

Fig. UCS-66

2001 SECTION VIII — DIVISION 1

FIG. UCS-66 (CONT'D)

GENERAL NOTES ON ASSIGNMENT OF MATERIALS TO CURVES:

- (a) Curve A applies to:
- (1) all carbon and all low alloy steel plates, structural shapes, and bars not listed in Curves B, C, and D below;
 - (2) SA-216 Grades WCB and WCC if normalized and tempered or water-quenched and tempered; SA-217 Grade WC6 if normalized and tempered or water-quenched and tempered.
- (b) Curve B applies to:
- (1) SA-216 Grade WCA if normalized and tempered or water-quenched and tempered
SA-216 Grades WCB and WCC for thicknesses not exceeding 2 in. (51 mm), if produced to fine grain practice and water-quenched and tempered
SA-217 Grade WC9 if normalized and tempered
SA-285 Grades A and B
SA-414 Grade A
SA-515 Grade 60
SA-516 Grades 65 and 70 if not normalized
SA-612 if not normalized
SA-62 Grade B if not normalized;
 - (2) except for cast steels, all materials of Curve A if produced to fine grain practice and normalized which are not listed in Curves C and D below;
 - (3) all pipe, fittings, forgings and tubing not listed for Curves C and D below;
 - (4) parts permitted under UG-11 shall be included in Curve B even when fabricated from plate that otherwise would be assigned to a different curve.
- (c) Curve C
- (1) SA-182 Grades 21 and 22 if normalized and tempered
SA-302 Grades C and D
SA-336 F21 and F22 if normalized and tempered
SA-387 Grades 21 and 22 if normalized and tempered
SA-516 Grades 55 and 60 if not normalized
SA-533 Grades B and C
SA-662 Grade A;
 - (2) all material of Curve B if produced to fine grain practice and normalized and not listed for Curve D below.
- (d) Curve D
- SA-203
SA-508 Grade 1
SA-516 if normalized
SA-524 Classes 1 and 2
SA-537 Classes 1, 2, and 3
SA-612 if normalized
SA-662 if normalized
SA-738 Grade A
SA-738 Grade A with Cb and V deliberately added in accordance with the provisions of the material specification, not colder than -20°F (-29°C)
SA-738 Grade B not colder than -20°F (-29°C)
- (e) For bolting and nuts, the following impact test exemption temperature shall apply:

Bolting		
Spec. No.	Grade	Impact Test Exemption Temperature, °F (°C)
SA-193	B5	-20 (-29)
SA-193	B7 [2½ in. (64 mm) dia. and under] [Over 2½ in. to 7 in. (64 mm to 178 mm), Incl.]	-55 (-48) -40 (-40)
SA-193	B7M	-55 (-48)
SA-193	B16	-20 (-29)
SA-307	B	-20 (-29)
SA-320	L7, L7A, L7M, L43	Impact tested
SA-325	1, 2	-20 (-29)
SA-354	BC	0 (-18)
SA-354	BD	+20 (-7)
SA-449	...	-20 (-29)
SA-540	B23/24	+10 (-12)

General Notes and Notes continue on next page

شکل ۶۰: تقسیم بندی متریال جهت تست ضربه در ASME Sec VIII Div.1 Fig UCS-66

GENERAL NOTES ON ASSIGNMENT OF MATERIALS TO CURVES (CONT'D):

Nuts

Spec. No.	Grade	Impact Test Exemption Temperature, °F (°C)
SA-194	2, 2H, 2HM, 3, 4, 7, 7M, and 16	-55 (-48)
SA-540	B23/B24	-55 (-48)

(f) When no class or grade is shown, all classes or grades are included.

(g) The following shall apply to all material assignment notes.

- (1) Cooling rates faster than those obtained by cooling in air, followed by tempering, as permitted by the material specification, are considered to be equivalent to normalizing or normalizing and tempering heat treatments.
- (2) Fine grain practice is defined as the procedure necessary to obtain a fine austenitic grain size as described in SA-20.

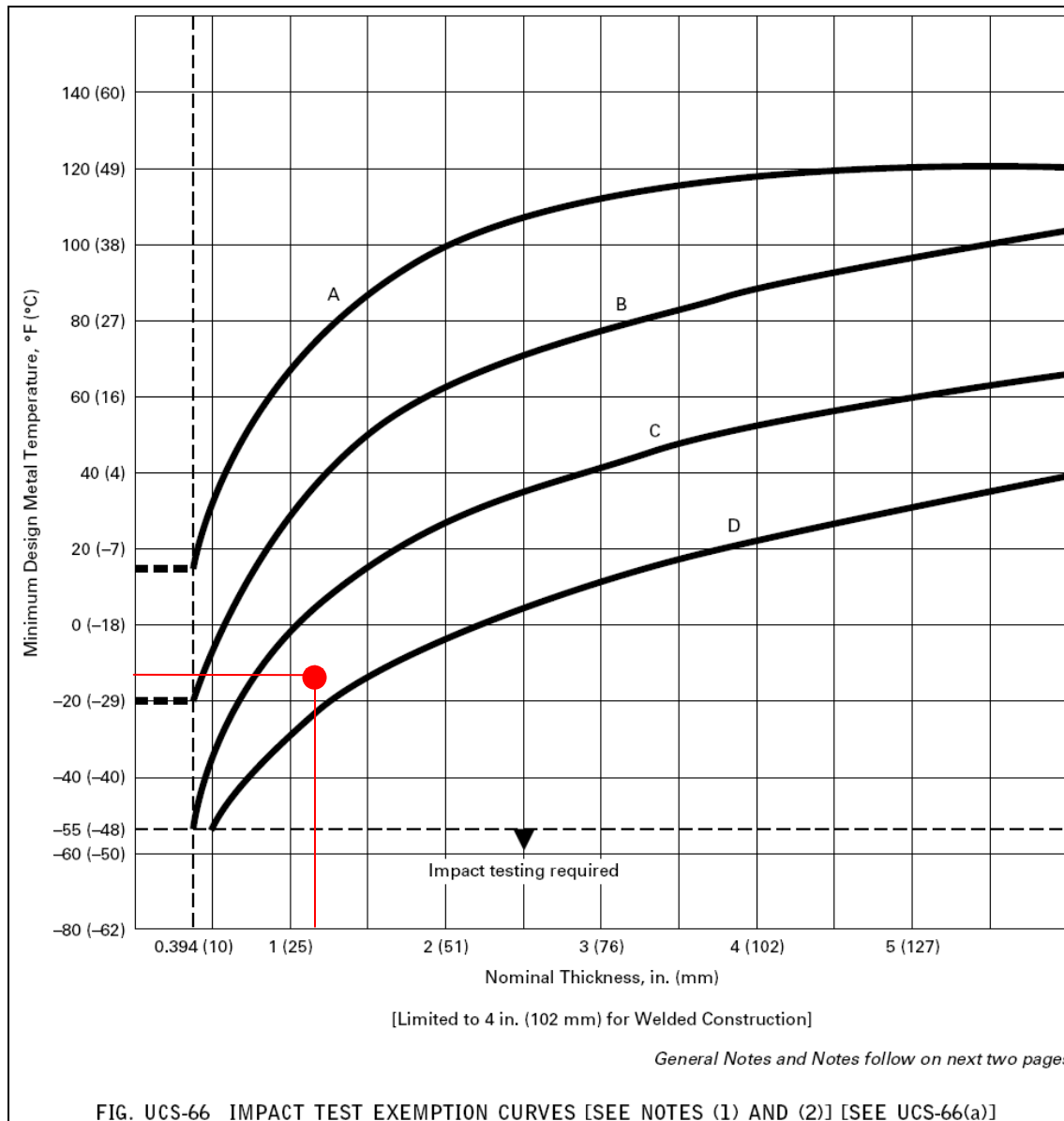
NOTES:

(1) Tabular values for this Figure are provided in Table UCS-66.

(2) Castings not listed in General Notes (a) and (b) above shall be Impact tested.

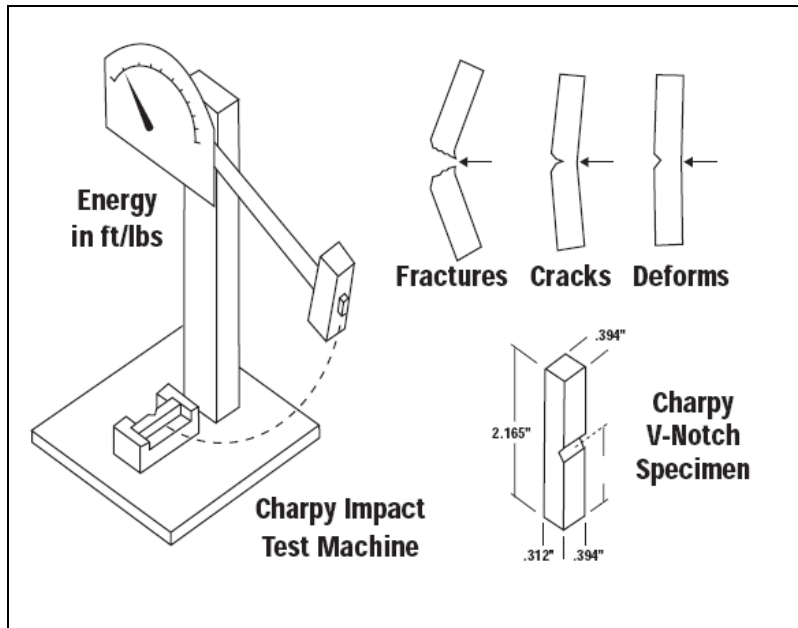
شکل ۶۱: ادامه UCS-66 Fig

مثلاً چنانچه متریال ما به گروه B تعلق داشته، حداقل دما 23- و ضخامت 31mm باشد، تست ضربه ضروری است.



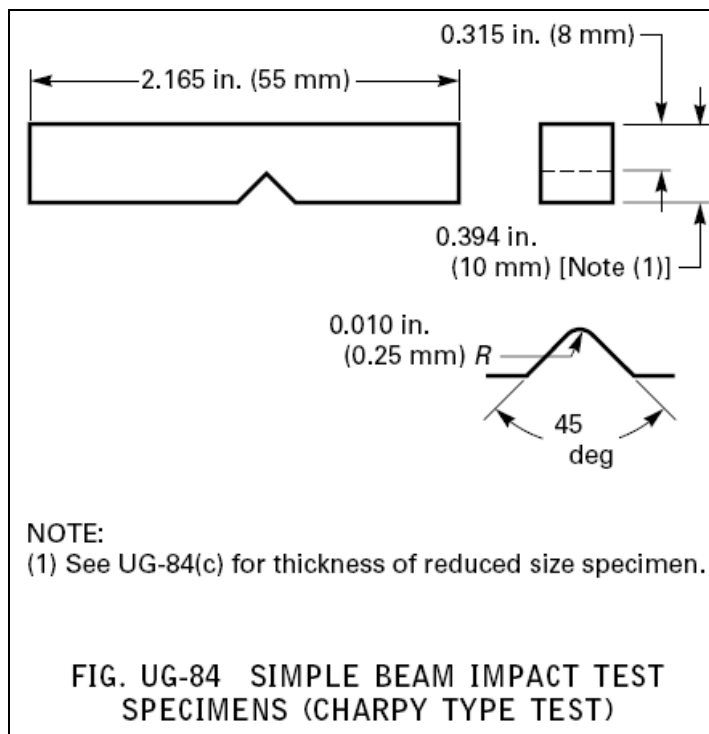
شکل ۶۲: نمودار UCS-66 جهت نیاز سنجی تست ضربه

برای انجام تست ضربه ابتدا ۹ نمونه (Sample) از مناطق Weld Metal, HAZ, Base Metal آماده میکنند (از هر منطقه سه نمونه) و در دمای مورد آزمایش و در زمان مشخص قرار می دهند. سپس آزمایش را مطابق شکل زیر انجام می دهند.



شکل ۶۳: نحوه انجام تست ضربه

قطعه ای که آماده میکنند 5.5 Cm طول و در صورتیکه 10 mm ضخامت داشته باشد، به این حالت Full-Section میگویند. چنانچه ضخامت کمتر از 10 mm باشد به این حالت Sub-Section میگویند. مثلاً با ضخامت 5mm حالت Sub-Section اطلاق میشود.



شکل ۶۴: آماده کردن نمونه تست ضربه طبق ASME Sec VIII Div.1 , UG84

در اثر ضربه وارده، قطعه مقداری انرژی جذب میکند.

سپس جهت بررسی و قضاوت نتیجه تست ضربه به شکل Sec VIII Fig. UG-84.1 مراجعه میکنیم. در صورتیکه مقدار جذب انرژی مطابق شکل و یا بالاتر بود، قطعه مورد تایید است. برای قضاوت نتیجه تست ضربه همچنین میتوان به جدول ASME Sec II, SA20, Table A2.15 مراجعه کرد.

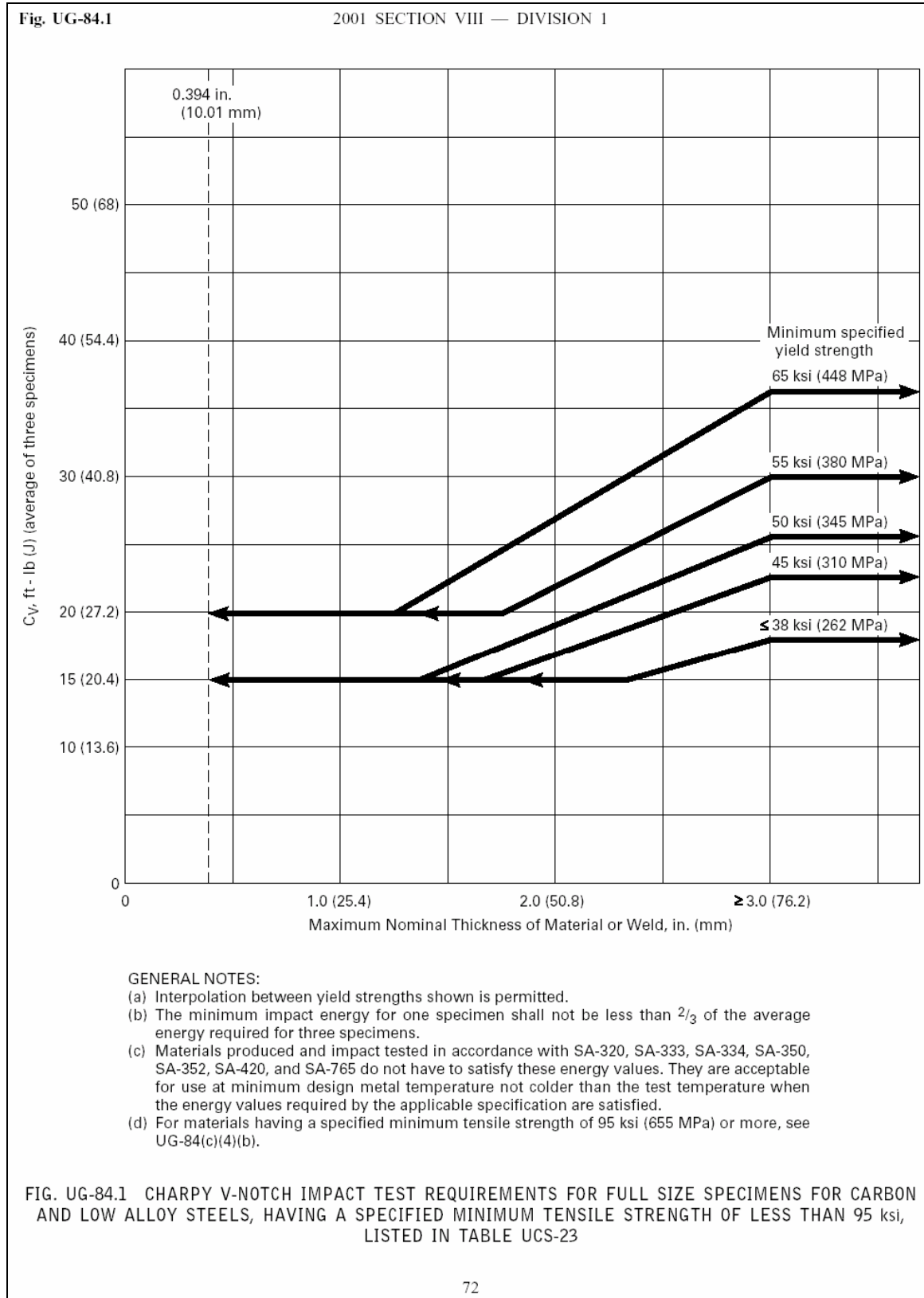


TABLE A2.15
GENERALLY AVAILABLE GRADE-THICKNESS-MINIMUM TEST TEMPERATURE COMBINATIONS MEETING
CHARPY V-NOTCH REQUIREMENTS INDICATED (NORMALIZED OR QUENCHED AND TEMPERED CONDITION)

Acceptance Criteria Charpy V-Notch			Test Temperature, °C for Plate Thicknesses (Unless Otherwise Agreed Upon)				
Class ⁴	Energy Absorption		Specification and Grade	25 mm and Under	Over 25 mm to 50 mm, incl.	Over 50 mm to 75 mm, incl.	Over 75 mm to 125 mm, incl.
	Average For 3 Specimens ^B , J, min	Minimum For 1 Specimen ^B , J					
I	14	10	A 285 Grade A	+4	+16
			A 285 Grade B	+10	+21
			A 285 Grade C	+16	+27
			A 442 Grade 55	-1
			A 442 Grade 60	+2
II	18	14	A 455	-4
III	18	14	A 203 Grade A	-68	-68	-60	...
			A 203 Grade D	-101	-101	-87	...
			A 442 Grade 55 (38 mm max thickness)	...	-29
			A 442 Grade 60 (38 mm max thickness)	...	-26
			A 516 Grade 55	-51	-51	-46	-46
			A 516 Grade 60	-51	-46	-46	-46
			A 516 Grade 65	-51	-46	-40	-32
			A 537 Class 1 (Over 64-100 mm)	-60	-46
			A 662 Grade A	-60	-60
A 662 Grade B	-51	-51			
IV	20	16	A 203 Grade B	-68	-68	-60	...
			A 203 Grade E	-101	-101	-87	...
			A 203 Grade F (100 mm max)	-107	-107
			A 299	-7	-1	-1	+4
			A 516 Grade 70	-46	-40	-35	-29
			A 537 Class 1 (64 mm max)	-62	-60	-60	...
			A 537 Class 2 (Over 64-100 mm)	-60	-46
			A 662 Grade C	-46	-46

(Continued)

شکل ۶۶: حد پذیرش و دمای تست ضربه متريال مختلف طبق ASME Sec II, SA20, Table A2.15

■ باید توجه داشت زمانیکه مخزن تحت فشار در دمای منفی کاربرد دارد یا به هر ترتیب تست ضربه باید انجام شود محل اتصال بنا به تقسیم بندیهای (Categories) A,B,C,D میبایست مطابق پاراگراف UW-2(3)(b) تست شود.

(b) When vessels are to operate below certain temperatures designated by Part UCS (see UCS-68), or impact tests of the material or weld metal are required by Part UHA, the joints of various categories (see UW-3) shall be as follows.

(1) All joints of Category A shall be Type No. (1) of Table UW-12 except that for austenitic chromium-nickel stainless steels listed in UHA-51(d)(1)(a) which satisfy the requirements of UHA-51(f), Type No. (2) joints may be used.

(2) All joints of Category B shall be Type No. (1) or No. (2) of Table UW-12.

(3) All joints of Category C shall be full penetration welds extending through the entire section at the joint.

(4) All joints of Category D shall be full penetration welds extending through the entire thickness of the vessel wall or nozzle wall except that partial penetration welds may be used between materials listed in Table UHA-23 as follows:

شکل ۶۷: دستورالعمل انجام تست برای انواع Jointهای مخازن تحت فشار

☀ تست ضربه در Piping براساس استاندارد ASME B31.3

۱- کربن استیل Carbon Steel Materials

متریالهایی که بنا به دمای سرویس نیاز به انجام تست ضربه دارند بطور مفصل در Chapter III Materials در استاندارد ASME B31.3 توضیح داده شده است.

Table 323.2.2 Requirements for Low Temperature Toughness Tests for Metals
These Toughness Test Requirements Are in Addition to Tests Required by the Material Specification

	Type of Material	Column A Design Minimum Temperature at or Above Min. Temp. in Table A-1 or Fig. 323.2.2A		Column B Design Minimum Temperature Below Min. Temp. in Table A-1 or Fig. 323.2.2A
		(a) Base Metal	(b) Weld Metal and Heat Affected Zone (HAZ) [Note (2)]	
Listed Materials	1 Gray cast iron	A-1 No additional requirements		B-1 No additional requirements
	2 Malleable and ductile cast iron; carbon steel per Note (1)	A-2 No additional requirements		B-2 Materials designated in Box 2 shall not be used.
		(a) Base Metal	(b) Weld Metal and Heat Affected Zone (HAZ) [Note (2)]	
	3 Other carbon steels, low and intermediate alloy steels, high alloy ferritic steels, duplex stainless steels	A-3 (a) No additional requirements	A-3 (b) Weld metal deposits shall be impact tested per para. 323.3 if design min. temp. < -29°C (-20°F), except as provided in Notes (3) and (5), and except as follows: for materials listed for Curves C and D of Fig. 323.2.2A, where corresponding welding consumables are qualified by impact testing at the design minimum temperature or lower in accordance with the applicable AWS specification, additional testing is not required.	B-3 Except as provided in Notes (3) and (5), heat treat base metal per applicable ASTM specification listed in para. 323.3.2; then impact test base metal, weld deposits, and HAZ per para. 323.3 [see Note (2)]. When materials are used at design min. temp. below the assigned curve as permitted by Notes (2) and (3) of Fig. 323.2.2A, weld deposits and HAZ shall be impact tested [see Note (2)].
	4 Austenitic stainless steels	A-4 (a) If: (1) carbon content by analysis > 0.1%; or (2) material is not in solution heat treated condition; then, impact test per para. 323.3 for design min. temp. < -29°C (-20°F) except as provided in Notes (3) and (6)	A-4 (b) Weld metal deposits shall be impact tested per para. 323.3 if design min. temp. < -29°C (-20°F) except as provided in para. 323.2.2 and in Notes (3) and (6)	B-4 Base metal and weld metal deposits shall be impact tested per para. 323.3. See Notes (2), (3), and (6).
	5 Austenitic ductile iron, ASTM A 571	A-5 (a) No additional requirements	A-5 (b) Welding is not permitted	B-5 Base metal shall be impact tested per para. 323.3. Do not use < -196°C (-320°F). Welding is not permitted.
6 Aluminum, copper, nickel, and their alloys; unalloyed titanium	A-6 (a) No additional requirements	A-6 (b) No additional requirements unless filler metal composition is outside the range for base metal composition; then test per column B-6	B-6 Designer shall be assured by suitable tests [see Note (4)] that base metal, weld deposits, and HAZ are suitable at the design min. temp.	
Unlisted Materials	7 An unlisted material shall conform to a published specification. Where composition, heat treatment, and product form are comparable to those of a listed material, requirements for the corresponding listed material shall be met. Other unlisted materials shall be qualified as required in the applicable section of column B.			

Notes to this Table follow on next page

شکل ۶۸: مقررات نیاز به تست ضربه برای فلزات در دمای منفی طبق B31.3

(04)

Table 323.2.2 Requirements for Low Temperature Toughness Tests for Metals (Cont'd)

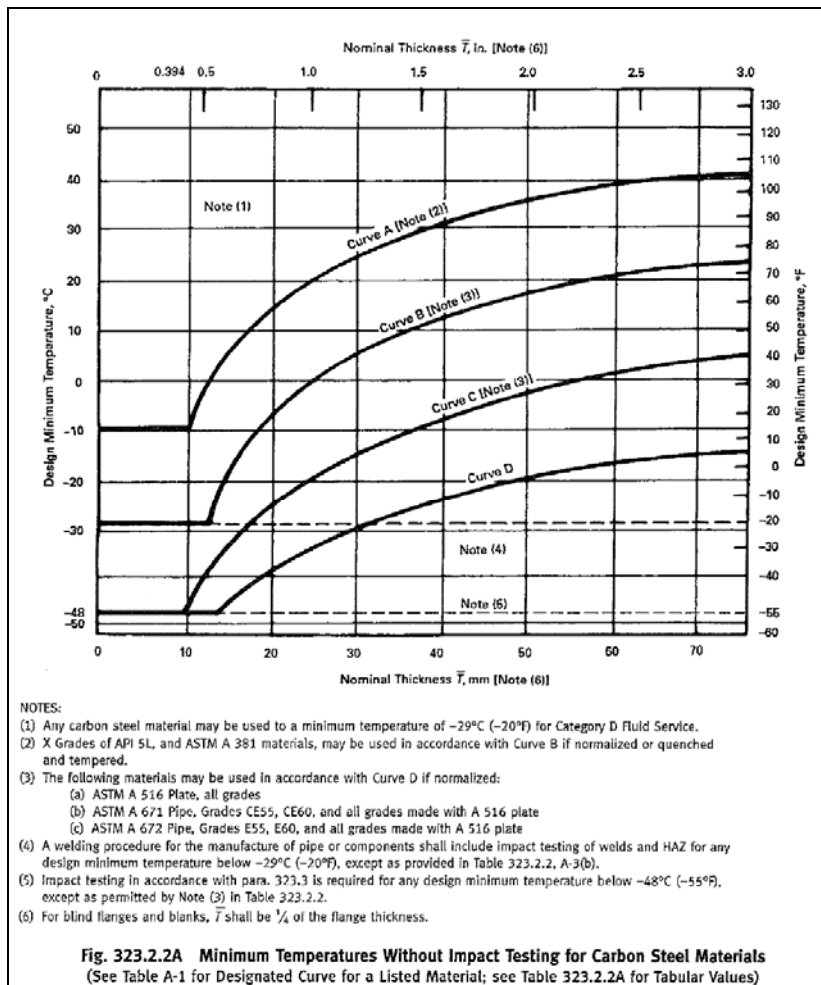
NOTES:

- (1) Carbon steels conforming to the following are subject to the limitations in Box B-2; plates per ASTM A 36, A 283, and A 570; pipe per ASTM A 134 when made from these plates; and pipe per ASTM A 53 Type F and API 5L Gr. A25 butt weld.
- (2) Impact tests that meet the requirements of Table 323.3.1, which are performed as part of the weld procedure qualification, will satisfy all requirements of para. 323.2.2, and need not be repeated for production welds.
- (3) Impact testing is not required if the design minimum temperature is below -29°C (-20°F) but at or above -104°C (-155°F) and the Stress Ratio defined in Fig. 323.2.2B does not exceed 0.3.
- (4) Tests may include tensile elongation, sharp-notch tensile strength (to be compared with unnotched tensile strength), and/or other tests, conducted at or below design minimum temperature. See also para. 323.3.4.
- (5) Impact tests are not required when the maximum obtainable Charpy specimen has a width along the notch of less than 2.5 mm (0.098 in.). Under these conditions, the design minimum temperature shall not be less than the lower of -48°C (-55°F) or the minimum temperature for the material in Table A-1.
- (6) Impact tests are not required when the maximum obtainable Charpy specimen has a width along the notch of less than 2.5 mm (0.098 in.).

شکل ۶۹۹: مقررات نیاز به تست ضربه برای فلزات در دمای منفی طبق B31.3 (ادامه)

اما خلاصه ای از این توضیحات:

ابتدا به جدول 323.2.2 رجوع میکنیم و ضمن شناسایی گروه متریک با توجه به ستون A یا B این جدول نیاز متریک به تست Impact مشخص میشود. در Fig. 323.2.2A نمودار حداقل دما بدون نیاز به تست Impact برای Carbon Steelها مشخص شده است. در این نمودار ستون عمودی مربوط به حداقل دما و ستون افقی مربوط به ضخامت است. در این نمودار چهار Curve وجود دارد تحت عنوانهای A, B, C, D که هر Curve نماینده یک گروه از متریک است. حال چنانچه محل تلاقی ضخامت و دما در زیر Curve واقع شود آن متریک با آن ضخامت و در آن دما نیاز به تست Impact دارد.



شکل ۷۰: نمودار حداقل دما بدون نیاز به تست ضربه برای کربن استیل طبق B31.3

حال سوال اینجاست هر Curve نماینده کدام متریالهست؟ برای اینکه ما بدانیم متریال مورد نظر ما متعلق به کدامیک از این Curve هاست، به Table A1 که در انتهای این استاندارد (B31.3) است رجوع میکنیم.

ASME B31.3-2004

APPENDIX A

Table A-1 Basic Allowable Stresses in Tension for Metals¹ (Cont'd)

Numbers in Parentheses Refer to Notes for Appendix A Tables; Specifications Are ASTM Unless Otherwise Indicated

Material	Spec. No.	P-No. or S-No. (5)	Grade	Notes	Min. Temp., °F (6)	Specified Min. Strength, ksi		Min. Temp.		
						Tensile	Yield	to 100	200	300
Carbon Steel										
Pipes and Tubes (2)										
A 285 Gr. A	A 134	1	...	(8b)(57)	B	45	24	15.0	14.6	14.2
A 285 Gr. A	A 672	1	A45	(57)(59)(67)	B	45	24	15.0	14.6	14.2
Butt weld Smls & ERW	API 5L	S-1	A25	(8a)	-20	45	25	15.0	15.0	14.5
	API 5L	S-1	A25	(57)(59)	B	45	25	15.0	15.0	14.5
...	A 179	1	...	(57)(59)	-20	47	26	15.7	15.0	14.2
Type F	A 53	1	A	(8a)(77)	20	48	30	16.0	16.0	16.0
...	A 139	S-1	A	(8b)(77)	A	48	30	16.0	16.0	16.0
...	A 587	1	...	(57)(59)	-20	48	30	16.0	16.0	16.0
...	A 53	1	A	(57)(59)	} B	48	30	16.0	16.0	16.0
...	A 106	1	A	(57)						
...	A 135	1	A	(57)(59)						
...	A 369	1	FPA	(57)						
...	API 5L	S-1	A	(57)(59)(77)						
A 285 Gr. B	A 134	1	...	(8b)(57)	B	50	27	16.7	16.4	16.0
A 285 Gr. B	A 672	1	A50	(57)(59)(67)	B	50	27	16.7	16.4	16.0
A 285 Gr. C	A 134	1	...	(8b)(57)	A	55	30	18.3	18.3	17.7
...	A 524	1	II	(57)	-20	55	30	18.3	18.3	17.7
...	A 333	1	1	} (57)(59)	-50	55	30	18.3	18.3	17.7
...	A 334	1	1							
A 285 Gr. C	A 671	1	CA55							
A 285 Gr. C	A 672	1	A55	(57)(59)(67)	A					
A 516 Gr. 55	A 672	1	C55	(57)(67)	C	55	30	18.3	18.3	17.7
A 516 Gr. 60	A 671	1	CC60	(57)(67)	C	60	32	20.0	19.5	18.9
A 515 Gr. 60	A 671	1	CB60	} (57)(67)	B	60	32	20.0	19.5	18.9
A 515 Gr. 60	A 672	1	B60							
A 516 Gr. 60	A 672	1	C60							
...	A 139	S-1	B	(8b)	A	60	35	20.0	20.0	20.0
...	A 135	1	B	(57)(59)	} B	60	35	20.0	20.0	20.0
...	A 524	1	I	(57)						
...	A 53	1	B	(57)(59)	} B	60	35	20.0	20.0	20.0
...	A 106	1	B	(57)						
...	A 333	} 1	6	(57)						
...	A 334									
...	A 369									
...	A 381	S-1	Y35	...	A					
...	API 5L	S-1	B	(57)(59)(77)	B					

شکل ۷۱ : جدول ارتباط متریال و Curve

در جدول A1 همه متريالها دسته بندی شده اند. تحت عنوان

Iron Casting,
Carbon Steel (Pipe & Tube),
Low and Intermediate Alloy Steel (Pipe)
Low and Intermediate Alloy Steel (Forging and Fitting)
Casting
Stainless Steel (Pipe & Tube)
Plate and Sheets
Stainless Steel (Plate and Sheets)
Stainless Steel (Forging and Fitting)

در هر دسته از اين متريالها برای هر متريالی Minimum Temperature °F و Grade, P-No. or S-No. , Spec No. مشخصات ديگر قيد شده است. در ستون مربوط به Minimum Temperature °F برای هر متريالی يا یک عدد قيد شده يا یک حرف. چنانچه عدد قيد شده باشد بطور مثال برای A 334 Grade 1 عدد 50- قيد شده است يعنی حداقل دما برای اين متريال 50- است. چنانچه دمای سرويس ما کمتر از اين دما باشد مثلاً 55- ، برای اين متريال در اين دما تست Impact نیاز است. ديگر نیازی به رسم خطوط دما و ضخامت در نمودار Fig. 323.2.2A نیست. اما اگر در ستون مربوط به Minimum Temperature °F حرف بود، بطور مثال برای متريال A 671 Grade CA55 حرف A قيد شده است و برای متريال A 672 Grade C55 حرف C قيد شده است. اين حروف A و C که برای متريالهای A 671 و A 672 آمده بيانگر اين موضوع است که برای اينکه بدانيم با توجه به ضخامت متريالمان و دمای سرويسمان آیا نیاز به تست ضربه هست يا نیست بايد به نمودار Fig. 323.2.2A رجوع کنیم و با رسم خطوط ضخامت و دما محل تلاقی آنها را بدست آوريم و چنانچه محل تلاقی زیر Curve های A و C بود برای اين متريال تست Impact نیاز است. در واقع حروف A و C همان Curve A و Curve C در Fig. 323.2.2A هستند.

حال به دليل اينکه رسم خطوط دما و ضخامت در نمودار Fig. 323.2.2A راحت و دقيق نیست ، استاندارد B31.3 اين مشکل را خودش حل کرده است. در Table 323.2.2A برای هر چهار Curve يعنی A,B,C,D حداقل ضخامت و حداقل دمایی که نیاز به تست Impact ندارد قيد کرده است. يعنی با رجوع به اين جدول و با داشتن دما و ضخامت ميتوان تشخيص داد که آیا نیاز به تست Impact هست يا خير.

Table 323.2.2A Tabular Values for Minimum Temperatures Without Impact Testing for Carbon Steel Materials (See Fig. 323.2.2A for Curves and Applicable Notes)

Nominal Thickness, \bar{T} [Note (6)]		Design Minimum Temperature							
		Curve A [Note (2)]		Curve B [Note (3)]		Curve C [Note (3)]		Curve D	
		°C	°F	°C	°F	°C	°F	°C	°F
mm	in.								
6.4	0.25	-9.4	15	-28.9	-20	-48.3	-55	-48.3	-55
7.9	0.3125	-9.4	15	-28.9	-20	-48.3	-55	-48.3	-55
9.5	0.375	-9.4	15	-28.9	-20	-48.3	-55	-48.3	-55
10.0	0.394	-9.4	15	-28.9	-20	-48.3	-55	-48.3	-55
11.1	0.4375	-6.7	20	-28.9	-20	-41.7	-43	-48.3	-55
12.7	0.5	-1.1	30	-28.9	-20	-37.8	-36	-48.3	-55
14.3	0.5625	2.8	37	-21.7	-7	-35.0	-31	-45.6	-50
15.9	0.625	6.1	43	-16.7	2	-32.2	-26	-43.9	-47
17.5	0.6875	8.9	48	-12.8	9	-29.4	-21	-41.7	-43
19.1	0.75	11.7	53	-9.4	15	-27.2	-17	-40.0	-40
20.6	0.8125	14.4	58	-6.7	20	-25.0	-13	-38.3	-37
22.2	0.875	16.7	62	-3.9	25	-23.3	-10	-36.7	-34
23.8	0.9375	18.3	65	-1.7	29	-21.7	-7	-35.6	-32
25.4	1.0	20.0	68	0.6	33	-19.4	-3	-34.4	-30
27.0	1.0625	22.2	72	2.2	36	-18.3	-1	-33.3	-28
28.6	1.125	23.9	75	3.9	39	-16.7	2	-32.2	-26
30.2	1.1875	25.0	77	5.6	42	-15.6	4	-30.6	-23
31.8	1.25	26.7	80	6.7	44	-14.4	6	-29.4	-21
33.3	1.3125	27.8	82	7.8	46	-13.3	8	-28.3	-19
34.9	1.375	28.9	84	8.9	48	-12.2	10	-27.8	-18
36.5	1.4375	30.0	86	9.4	49	-11.1	12	-26.7	-16
38.1	1.5	31.1	88	10.6	51	-10.0	14	-25.6	-14
39.7	1.5625	32.2	90	11.7	53	-8.9	16	-25.0	-13
41.3	1.625	33.3	92	12.8	55	-8.3	17	-23.9	-11
42.9	1.6875	33.9	93	13.9	57	-7.2	19	-23.3	-10
44.5	1.75	34.4	94	14.4	58	-6.7	20	-22.2	-8
46.0	1.8125	35.6	96	15.0	59	-5.6	22	-21.7	-7
47.6	1.875	36.1	97	16.1	61	-5.0	23	-21.1	-6
49.2	1.9375	36.7	98	16.7	62	-4.4	24	-20.6	-5
50.8	2.0	37.2	99	17.2	63	-3.3	26	-20.0	-4
51.6	2.0325	37.8	100	17.8	64	-2.8	27	-19.4	-3
54.0	2.125	38.3	101	18.3	65	-2.2	28	-18.9	-2
55.6	2.1875	38.9	102	18.9	66	-1.7	29	-18.3	-1
57.2	2.25	38.9	102	19.4	67	-1.1	30	-17.8	0
58.7	2.3125	39.4	103	20.0	68	-0.6	31	-17.2	1
60.3	2.375	40.0	104	20.6	69	0.0	32	-16.7	2
61.9	2.4375	40.6	105	21.1	70	0.6	33	-16.1	3
63.5	2.5	40.6	105	21.7	71	1.1	34	-15.6	4
65.1	2.5625	41.1	106	21.7	71	1.7	35	-15.0	5
66.7	2.625	41.7	107	22.8	73	2.2	36	-14.4	6
68.3	2.6875	41.7	107	22.8	73	2.8	37	-13.9	7
69.9	2.75	42.2	108	23.3	74	3.3	38	-13.3	8
71.4	2.8125	42.2	108	23.9	75	3.9	39	-13.3	8
73.0	2.875	42.8	109	24.4	76	4.4	40	-12.8	9
74.6	2.9375	42.8	109	25.0	77	4.4	40	-12.2	10
76.2	3.0	43.3	110	25.0	77	5.0	41	-11.7	11

شکل ۷۲: حداقل دمایی که برای C.S ها نیاز به تست ضربه ندارند. مطابق B31.3

2- استنلس استیل Stainless Steel Materials

مطابق استاندارد ASME B31.3 Para. 323.2.2 (f) ملاک تست Impact برای Stainless Steel ها درصد کربن است. مطابق پاراگراف فوق چنانچه درصد کربن Austenitic Stainless Steel از 0.10 % تجاوز نکند تا حداقل دمای طراحی -101°C یا (-150°F) و بالاتر نیازی به تست ضربه نیست. چنانچه درصد کربن از 0.10 % بیشتر شود تا حداقل دمای طراحی (-55°F) -48°C نیاز به تست ضربه نیست.

(f) Impact testing is not required for the following combinations of weld metals and design minimum temperatures:

(1) for austenitic stainless steel base materials having a carbon content not exceeding 0.10%, welded without filler metal, at design minimum temperatures of -101°C (-150°F) and higher

(2) for austenitic weld metal

(a) having a carbon content not exceeding 0.10%, and produced with filler metals conforming to AWS A5.4, A5.9, A5.11, A5.14, or A5.22¹ at design minimum temperatures of -101°C (-150°F) and higher, or

(b) having a carbon content exceeding 0.10%, and produced with filler metals conforming to AWS A5.4, A5.9, A5.11, A5.14, or A5.22¹ at design minimum temperatures of -48°C (-55°F) and higher

شکل ۷۳: وضعیت تست ضربه در استنلس استیل طبق B31.3 Para. 323.2.2 (f)

☀ معیار پذیرش تست ضربه در Piping:

حال تست ضربه برای کربن استیل و استنلس استیل انجام شده می‌خواهیم قضاوت کنیم که آیا این تست مورد قبول هست یا خیر. با مراجعه به پاراگراف 323.3.5 Acceptance Criteria و جدول 323.3.5 ما قضاوت می‌کنیم. جدول 323.3.5 به دو بخش تقسیم شده است:

(a) مربوط میشود به Carbon and Low Alloy Steel

(b) مربوط میشود به (استنلس استیل) Steels in P-Nos. 6,7 and 8

Table 323.3.5 Minimum Required Charpy V-Notch Impact Values

Specified Minimum Tensile Strength	No. of Specimens [Note (1)]	Energy [Note (2)]			
		Fully Deoxidized Steels		Other Than Fully Deoxidized Steels	
		Joules	ft-lbf	Joules	ft-lbf
(a) Carbon and Low Alloy Steels					
448 MPa (65 ksi) and less	Average for 3 specimens	18	13	14	10
	Minimum for 1 specimen	16	10	10	7
Over 448 to 517 MPa (75 ksi)	Average for 3 specimens	20	15	18	13
	Minimum for 1 specimen	16	12	14	10
Over 517 but not incl. 656 MPa (95 ksi)	Average for 3 specimens	27	20
	Minimum for 1 specimen	20	15
Lateral Expansion					
656 MPa and over [Note (3)]	Minimum for 3 specimens	0.38 mm (0.015 in.)			
(b) Steels in P-Nos. 6, 7, and 8	Minimum for 3 specimens	0.38 mm (0.015 in.)			

NOTES:
 (1) See para. 323.3.5(d) for permissible retests.
 (2) Energy values in this Table are for standard size specimens. For subsize specimens, these values shall be multiplied by the ratio of the actual specimen width to that of a full-size specimen, 10 mm (0.394 in.).
 (3) For bolting of this strength level in nominal sizes M 52 (2 in.) and under, the impact requirements of ASTM A 320 may be applied. For bolting over M 52, requirements of this Table shall apply.

شکل ۷۴: معیار پذیرش تست ضربه

همچنین زمانیکه دو لوله در یک کارخانه طبق استاندارد API 5L ساخته شوند، در صورتیکه بخواهیم دو لوله ۶ متری را به هم جوش داده و یک لوله ۱۲ متری ایجاد کنیم، بر این جوش قوانین API 1104 حاکم است.

A.4 Nondestructive Testing

The girth welds of jointers shall be 100% radiographed in accordance with the procedures and standards of acceptability in API Standard 1104 (see note). Joints failing to pass this radiographic testing may be repaired and re-radiographed in accordance with the procedures and acceptance criteria of API Standard 1104.

شکل ۷۵: قوانین حاکم بر جوش محیطی، پس از ساخت لوله طبق API 5L Appendix A

Uniform Numbering System (UNS) (۱۲)

UNS نقطه مشترک متریال در استانداردهای مختلف است. هر استاندارد متریال را به روش خودش کد گذاری میکند. برای اینکه بتوانیم خصوصیات مواد را در استانداردهای مختلف پیدا کنیم سیستم واحد کدگذاری وجود دارد که در تمام استانداردها یکسان است.

بعضی از متریال در لیست ASME Sec IX QW-422 نیستند، در نتیجه Unassigned هستند یعنی برای آنها P_No. تخصیص داده نشده است. با توجه به اینکه در موارد لازم برای این مواد نیز باید PQR گرفته شود، چنانچه UNS Number این مواد با UNS Number یکی از متریالهای موجود در QW-422 مطابقت داشته باشد. P_No. همان UNS Number را برای این مواد در نظر میگیریم و در WPS، آن P_No. را ذکر میکنیم. این امکان وجود دارد که با یک P_No.، برای چند متریال یک UNS-No. داشته باشیم.

بطور مثال در استاندارد ASME Sec. IX در QW-420.1:

SB-163, SB-407, SB-408, SB-514, همگی دارای P-No. 45 و همگی دارای UNS-No. N08800 میباشند.

۱۳) دسته بندی متریال

دسته بندی متریال در سه استاندارد متداول بصورت زیر است:

ASME: P-No. & Gr.-No.

ASTM: S-No. & Gr.-No.

AWS: M-No. & Gr.-No. (AWS D14.6)

اما در استاندارد API، متریال فقط به ۳ دسته، تقسیم بندی شده اند:

- Yield Strength \leq 42000 psi
- 42000 psi < Yield Strength < 65000 psi
- Yield Strength \geq 65000 psi

a. Specified minimum yield strength less than or equal to 42,000 psi (290 MPa).
 b. Specified minimum yield strength greater than 42,000 psi (290 MPa) but less than 65,000 psi (448 MPa).
 c. For materials with a specified minimum yield strength greater than or equal to 65,000 psi (448 MPa), each grade shall receive a separate qualification test.

شکل ۷۶: دسته بندی متریال در API 1104 Para. 5.4.2.2

در WPS فقط در صورتیکه دمای سرویس پایین باشد با تغییر Gr.-No. نیاز به PQR مجدد است و در سایر موارد، تغییر Gr.-No. الزامی در انجام مجدد PQR ایجاد نمیکند.

دسته بندی متریال براساس P-No. و همچنین S-No. در ASME Sec IX QW 420 (Material Grouping) بیان شده است.

همچنین در جداول ASME Sec IX QW 422، متریال دسته بندی شده اند. که بخشی از این جداول در صفحه بعد آمده است.

04 QW-420 Material Groupings

QW-420.1 P-Numbers and S-Numbers. Base metals have been assigned P-Numbers or S-Numbers for the purpose of reducing the number of welding and brazing procedure qualifications required. In addition, ferrous base metals have been assigned Group Numbers creating subsets of P-Numbers and S-Numbers that are used when WPSs are required to be qualified by impact testing by other Sections or Codes. These assignments are based essentially on comparable base metal characteristics, such as composition, weldability, brazeability, and mechanical properties, where this can logically be done. These assignments do not imply that base metals may be indiscriminately substituted for a base metal that was used in the qualification test without consideration of compatibility from the standpoint of metallurgical properties, postweld heat treatment, design, mechanical properties, and service requirements. The following table shows the assignment groups for various alloy systems:

Base Metal	Welding	Brazing
Steel and steel alloys	P- or S-No. 1 through P- or S-No. 11 incl. P- or S-No. 5A, 5B, and 5C	P- or S-No. 101 through P- or S-No. 103
Aluminum and aluminum-base alloys	P- or S-No. 21 through P- or S-No. 25	P- or S-No. 104 and P- or S-No. 105
Copper and copper-base alloys	P- or S-No. 31 through P- or S-No. 35	P- or S-No. 107 and P- or S-No. 108
Nickel and nickel-base alloys	P- or S-No. 41 through P- or S-No. 49	P- or S-No. 110 through P- or S-No. 112
Titanium and titanium-base alloys	P- or S-No. 51 through P- or S-No. 53	P- or S-No. 115
Zirconium and zirconium-base alloys	P- or S-No. 61 through P- or S-No. 62	P- or S-No. 117

QW-420.2 S-Numbers. S-Numbers are assigned to materials that are acceptable for use by the ASME B31 Code for Pressure Piping, or by selected Boiler and Pressure Vessel Code Cases, but which are not included within ASME Boiler and Pressure Vessel Code Material Specifications (Section II).

Material produced under an ASTM specification shall be considered to have the same S-Number or S-Number plus Group Number as that of the P-Number or P-Number plus Group Number assigned to the same grade or type material in the corresponding ASME specification (i.e., SA-240 Type 304 is assigned P-No. 8, Group No. 1; therefore, A 240 Type 304 is considered S-No. 8, Group No. 1).

Some variables and figures may not specifically address S-Numbers. When this occurs, the requirements regarding P-Numbers and P-Number Group Numbers shall apply equally to materials that are assigned to corresponding S-Numbers and S-Number Group Numbers. However, if procedure qualification testing was done using material assigned an S-Number or S-Number Group Number, the range qualified is limited to materials that are assigned S-Numbers or S-Numbers Group Numbers (i.e., qualification using a P-Number material qualifies corresponding S-Number materials; qualification using an S-Number material qualifies corresponding S-Number materials but not corresponding P-Number materials; qualification of welders using a P-Number material qualifies them to weld on corresponding S-Number materials and vice versa).

شکل ۷۷: دسته بندی متریکال تحت P-No. و S-No. در QW 420

QW/QB-422 FERROUS/NONFERROUS P-NUMBERS AND S-NUMBERS
Grouping of Base Metals for Qualification

Spec. No.	Type or Grade	UNS No.	Minimum Specified Tensile, ksi (MPa)	Welding				Brazing		Nominal Composition	Product Form
				P-No.	Group No.	S-No.	Group No.	P-No.	S-No.		
SA-36	...	K02600	58 (400)	1	1	101	...	C-Mn-Si	Plate, bar, & shapes
SA-53	Type F	...	48 (330)	1	1	101	...	C	Furnace welded pipe
SA-53	Type S, Gr. A	K02504	48 (330)	1	1	101	...	C	Smls. pipe
SA-53	Type E, Gr. A	K02504	48 (330)	1	1	101	...	C	Resistance welded pipe
SA-53	Type E, Gr. B	K03005	60 (415)	1	1	101	...	C-Mn	Resistance welded pipe
SA-53	Type S, Gr. B	K03005	60 (415)	1	1	101	...	C-Mn	Smls. pipe
SA-105	...	K03504	70 (485)	1	2	101	...	C-Si	Flanges & fittings
SA-106	A	K02501	48 (330)	1	1	101	...	C-Si	Smls. pipe
SA-106	B	K03006	60 (415)	1	1	101	...	C-Mn-Si	Smls. pipe
SA-106	C	K03501	70 (485)	1	2	101	...	C-Mn-Si	Smls. pipe
A 108	1015 CW	G10150	60 (415)	1	1	...	101	C	Bar
A 108	1018 CW	G10180	60 (415)	1	1	...	101	C	Bar
A 108	1020 CW	G10200	60 (415)	1	1	...	101	C	Bar

شکل ۷۸: لیست دسته بندی متریکال بر اساس P-No. و S-No. در QW 422 ASME Sec IX

دسته بندی متریال در استاندارد (1996) AWS D14.6 مطابق جدول زیر آمده است. در این جدول ستونی که تحت عنوان Std. آمده و مواد را تحت عنوان P یا S یا PS قید کرده منظور همان P-No. یا S-No. است. اما خود استاندارد مواد را تحت عنوان Mat'l No. که منظور همان M-No. است دسته بندی کرده است.

AWS D14.6 96 ■ 0784265 0506146 117 ■

2

Table 1
Grouping of Base Metals for Procedure Qualification

Mat'l No.	Group No.	Std.	Base Metal Specification	Minimum Tensile/ Yield				
				ksi	Base Metal			
Steel and Steel Alloys								
1	1	PS	A31	Grade A	45/23	Rivets (C)		
				Grade B	58/29	Rivets (C)		
		PS	A36	for thk ≤ 8 in.	58/36	Plate (C-Mn-Si)		
				for thk > 8 in.	58/32			
		PS	A53	Type F	45/25	Pipe		
				Type E, Gr. A	48/30	Pipe		
				Type E, Gr. B	60/35	Pipe		
				Type S, Gr. A	48/30	Pipe		
				Type S, Gr. B	60/35	Pipe		
				Grade B	60/35	Pipe		
				PS	A106	Grade A	48/30	Pipe (C-Si)
						Grade B	60/35	Pipe (C-Si)
		S	A131	Grade A	58/34	Structural		
				for thk > 1 in.	58/32			
				Grade B	58/34	Structural		
				Grade CS	58/34	Structural		
				Grade D	58/34	Structural		
				Grade DS	58/34	Structural		
				Grade E	58/34	Structural		
				PS	A134			Pipe of A283 and A285
				PS	A135	Grade A	48/30	ERW Pipe (C)
						Grade B	60/35	ERW Pipe (C-Mn)
		S	A139	Grade A	48/30	Pipe		
				Grade B	60/35	Pipe		
		S	A161	Grade C	60/42	Pipe		
				Low Carbon	47/26	Low C Tube		
		PS	A178	Grade T1	55/30	C-Mo Tube		
				Grade A	47/26	ERW Tube (C)		
				Grade C	60/37	ERW Tube (C)		
		PS	A179			Seamless Tube (Low C)		
		PS	A181	Class 60	60/30	Pipe Flange (C-Si)		
		PS	A192		47/26	Seamless Tube (C-Si)		
		PS	A210	Grade A-1	60/37	Tube (C)		
		PS	A214		*	ERW Tube (C)		
		PS	A216	Grade WCA	60/30	Castings (C-Si)		
		PS	A226		47/26	ERW Tube (C-Si)		
		PS	A234	WPB	60/35	Pipe Fitting (C-Mn)		
		PS	A266	Class 1	60/30	Seamless Forging (C-Si)		
		PS	A283	Grade A	45/24	Plate (C-Si)		
				Grade B	50/27	Plate (C-Si)		
				Grade C	55/30	Plate (C)		
				Grade D	60/33	Plate (C)		
S	A284	Grade C	60/30	Plate (C-Si)				
		Grade D	60/33	Plate (C-Si)				
PS	A285	Grade A	45/24	Plate (C)				
		Grade B	50/27	Plate (C)				
		Grade C	55/30	Plate (C)				
PS	A333	Grade 1	55/30	Plate (C-Mn)				
		Grade 6	60/35	Pipe (C-Mn)				
PS	A334	Grade 1	55/30	Tube (C-Mn)				
		Grade 6	60/35	Tube (C-Mn-Si)				

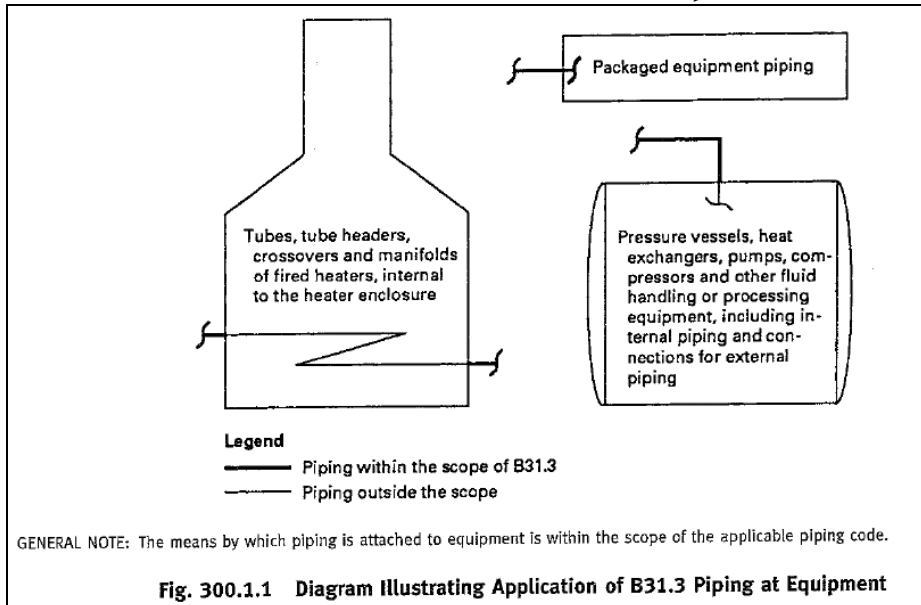
(continued)

شکل ۷۹: دسته بندی متریال (AWS)

۱۳) مایتر کاری اتصالات مخازن

سوال: مخزنی داریم که طبق استاندارد ASME Sec VIII Div.1 ساخته شده است. جهت اتصال لوله به این مخزن آیا میتوان از مایتر استفاده کرد؟

در ابتدای B31.3 بخشهایی که جزو Scope کاری این بخش قرار میگیرند بصورت زیر ترسیم شده است:



شکل ۸۰: محدوده دستورالعملهای ASME B31.3

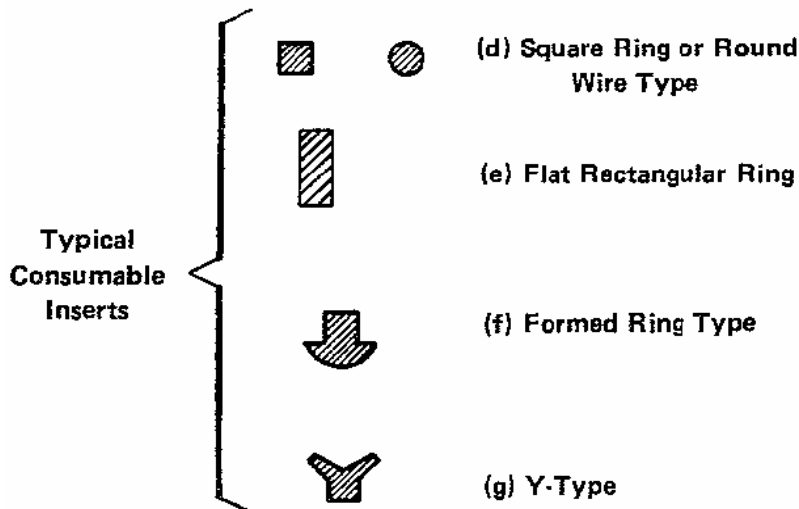
همانطور که پیداست در اتصالات مخازن، اولین جوش محیطی مشمول قوانین Process Piping (B31.3) میشود. لذا با توجه به اینکه این Elbow در محدوده ASME Sec VIII نیست، طبق B31.3 میتوان آنرا بصورت مایتر ساخت.

Consumable Insert (۱۴)

در جاهاییکه ضخامت Base Metal زیاد است، به منظور پر کردن مذاب طبق B31.3 از Consumable Insert استفاده می شود، در صورتیکه:

۱. آنالیز شیمیایی Consumable Insert باید با آنالیز شیمیایی الکتروود یکی باشد.
۲. نباید باعث خرابی جوش شود.
۳. PQR با این روش انجام شود.

328.3.3 Consumable Inserts. Consumable inserts may be used, provided they are of the same nominal composition as the filler metal, will not cause detrimental alloying of the weld metal, and the welding procedure using them is qualified as required by para. 328.2. Some commonly used types are shown in Fig. 328.3.2.



شکل ۸۱ : AME B31.3, Consumable Insert

High-Low مجاز (۱۵)

ASME Sec VIII Div.1 مجاز High-Low ☼

مقدار High-Low مجاز بر اساس استاندارد ASME Sec VIII Div.1 در Table UW33 مشخص شده است.

TABLE UW-33

SI Units		
Section Thickness, mm	Joint Categories	
	A	B, C, & D
Up to 13, Incl.	$\frac{1}{4}t$	$\frac{1}{4}t$
Over 13 to 19, Incl.	3.2 mm	$\frac{1}{4}t$
Over 19 to 38, Incl.	3.2 mm	4.8 mm
Over 38 to 51, Incl.	3.2 mm	$\frac{1}{8}t$
Over 51	Lesser of $\frac{1}{16}t$ or 10 mm	Lesser of $\frac{1}{8}t$ or 19 mm

شکل ۸۲: مقدار High-Low مجاز طبق ASME Sec VIII Div.1, Table UW3

High-Low مجاز مخازن در API 650 ☼

در API 650 Para. 5.2.3.1 میزان High-Low (Misalignment) مجاز مخازن اتمسفریک؛ برای جوشهای عمودی و پاراگراف 5.2.3.2 برای جوشهای افقی قید شده است.

5.2.3 Shells

5.2.3.1 Plates to be joined by butt welding shall be matched accurately and retained in position during the welding operation. Misalignment in completed vertical joints for plates greater than 16 mm ($\frac{5}{8}$ in.) thick shall not exceed 10% of the plate thickness or 3 mm ($\frac{1}{8}$ in.), whichever is less; misalignment for plates less than or equal to 16 mm ($\frac{5}{8}$ in.) thick shall not exceed 1.5 mm ($\frac{1}{16}$ in.).

5.2.3.2 In completed horizontal butt joints, the upper plate shall not project beyond the face of the lower plate at any point by more than 20% of the thickness of the upper plate, with a maximum projection of 3 mm ($\frac{1}{8}$ in.); however, for upper plates less than 8 mm ($\frac{5}{16}$ in.) thick, the maximum projection shall be limited to 1.5 mm ($\frac{1}{16}$ in.).

شکل ۸۳: میزان High-Low مجاز در API 650

High-Low مجاز مخازن در API 620 ☼

در API 620 Para. 6.14 میزان High-Low (Misalignment) مجاز مخازن کم فشار؛ قید شده است.

6.14 ALIGNING OF MAIN JOINTS

Particular care shall be taken in matching up the edges of all plates within the tolerances of offset as follows:

- For plates $\frac{1}{4}$ in. in thickness and less, $\frac{1}{16}$ in.
- For plates over $\frac{1}{4}$ in. in thickness, 25% of the plate thickness or $\frac{1}{8}$ in., whichever is smaller.

شکل ۸۴: میزان High-Low مجاز در API 620

B31.3 در استاندارد High-Low مجاز در Piping

در پاراگراف (1),(2) 328.4.3 (a) در جوشهای محیطی میزان مجاز High-Low داخلی لوله میبایست در WPS یا Engineering Design قید شده باشد و High-Low بیرون لوله میبایست Taper شود. برای جوشهای خطی هم مانند پاراگراف مذکور باید عمل شود.

328.4.3 Alignment

(a) Circumferential Welds

(1) Inside surfaces of components at ends to be joined in girth or miter groove welds shall be aligned within the dimensional limits in the WPS and the engineering design.

(2) If the external surfaces of the components are not aligned, the weld shall be tapered between them.

(b) Longitudinal Welds. Alignment of longitudinal groove welds (not made in accordance with a standard listed in Table A-1 or Table 326.1) shall conform to the requirements of para. 328.4.3(a).

شکل ۸۵ : میزان High-Low در (B31.3) Piping

اما لازم به ذکر است که میزان High-Low در Piping زمانی که سرویس ما High-Pressure Piping است این میزان به صراحت قید شده است و میزان آن 1.6mm است. هم برای جوشهای محیطی هم برای جوشهای عرضی هم انشعابات. مطابق پاراگراف K328.4.3 که در ذیل آمده:

K328.4.3 Alignment

(a) Girth Butt Welds

(1) Inside diameters of components at the ends to be joined shall be aligned within the dimensional limits in the welding procedure and the engineering design, except that no more than 1.6 mm ($\frac{1}{16}$ in.) misalignment is permitted as shown in Fig. K328.4.3.

(2) If the external surfaces of the two components are not aligned, the weld shall be tapered between the two surfaces with a slope not steeper than 1:4.

(b) Longitudinal Butt Joints. Preparation for longitudinal butt welds (not made in accordance with a standard listed in Table K-1 or Table K326.1) shall conform to the requirements of para. K328.4.3(a).

(c) Branch Connection Welds

(1) The dimension m in Fig. K328.5.4 shall not exceed ± 1.5 mm ($\frac{1}{16}$ in.).

شکل ۸۶ : میزان High-Low در (B31.3) Pressure Piping

High-Low مجاز در Pipeline در استاندارد API 1104 ☀

میزان High-Low مجاز در لوله های هم سایز نباید بیشتر از 3mm باشد. مطابق پاراگراف 7.2

7.2 ALIGNMENT

The alignment of abutting ends shall minimize the offset between surfaces. For pipe ends of the same nominal thickness, the offset should not exceed $1/8$ in. (3 mm). Larger variations are permissible provided the variation is caused by variations of the pipe end dimensions within the pipe purchase specification tolerances, and such variations have been distributed essentially uniformly around the circumference of the pipe. Hammering of the pipe to obtain proper lineup should be kept to a minimum.

شکل ۸۷ : High-Low مجاز در Pipeline

Reinforcement مجاز جوش (۱۶)

Reinforcement مجاز جوش در مخازن تحت فشار ☼

مقدار Reinforcement مجاز جوش، بر اساس استاندارد ASME Sec VIII Div.1 در UW35 Para. (d) مشخص شده است

	SI Units	
	Maximum Reinforcement, mm.	
	Category B & C Butt Welds	Other Welds
(d) To assure that the weld grooves are completely filled so that the surface of the weld metal at any point does not fall below the surface of the adjoining base materials, ⁹ weld metal may be added as reinforcement on each face of the weld. The thickness of the weld reinforcement on each face shall not exceed the following:	Material Nominal Thickness, mm	
	Less than 2.4	2.4
	2.4 to 4.8, incl.	3.2
	Over 4.8 to 13, incl.	4.0
	Over 13 to 25, incl.	4.8
	Over 25 to 51, incl.	5
	Over 51 to 76, incl.	6
	Over 76 to 102, incl.	6
	Over 102 to 127, incl.	6
	Over 127	8

شکل ۸۸: مقدار Reinforcement مجاز جوش طبق ASME Sec VIII Div.1, UW35

Reinforcement مجاز جوش در مخازن API 620 ☼

Plate Thickness (in.)	Maximum Reinforcement (in.)	
	Vertical Joints	Horizontal Joints
≤ 1/2	3/32	1/8
> 1/2 thru 1	1/8	3/16
> 1	3/16	1/4

شکل ۸۹: مقدار Reinforcement مجاز جوش طبق API 620

Reinforcement مجاز جوش در مخازن API 650 ☼

5.2.1.5 The reinforcement of the welds on all butt joints on each side of the plate shall not exceed the following thicknesses:

Plate Thickness mm (inches)	Maximum Reinforcement Thickness mm (in.)	
	Vertical Joints	Horizontal Joints
≤ 13 (1/2)	2.5 (3/32)	3 (1/8)
> 13 (1/2) to 25 (1)	3 (1/8)	5 (3/16)
> 25 (1)	5 (3/16)	6 (1/4)

The reinforcement need not be removed except to the extent that it exceeds the maximum acceptable thickness or unless its removal is required by 6.1.3.4.

شکل ۹۰: Reinforcement مجاز جوش در مخازن API 650

۱۷) معیار U/C (UnderCut) در استانداردها

☼ معیار U/C در استاندارد API

مخازن ذخیره ای بر اساس دو استاندارد ممکن است طراحی شوند:

- API 650
- API 620

و مخازن تحت فشار بر اساس استاندارد 1 ASME Sec VIII Div ساخته می شوند.

معیار Undercut در این سه استاندارد تقریباً یکی است. طبق استاندارد API 650 Para. 5.2.1.4 عمق U/C در جوشهای سربالا باید کمتر از 0.4mm و در جوشهای Horizontal باید کمتر از 0.8mm باشد.
U/C در API 650:

5.2.1.4 The edges of all welds shall merge with the surface of the plate without a sharp angle. For vertical butt joints, the maximum acceptable undercutting is 0.4 mm ($1/64$ in.) of the base metal. For horizontal butt joints, undercutting not exceeding 0.8 mm ($1/32$ in.) in depth is acceptable.

شکل ۹۱: حد پذیرش U/C در API 650 Para. 5.2.1.4

طبق استاندارد API 620 Para. 6.13 عمق U/C در جوشهای سربالا باید کمتر از 0.4mm و در جوشهای Horizontal باید کمتر از 0.8mm باشد.

6.13 MERGING WELD WITH PLATE SURFACE

The edges of the weld shall merge smoothly with the surface of the plate without a sharp angle. There shall be a maximum permissible undercutting of $1/64$ in. for longitudinal or meridional butt joints and $1/32$ in. for circumferential or latitudinal butt joints.

شکل ۹۲: حد پذیرش U/C در API 620 Para. 6.13

☼ U/C در ASME Sec VIII Div.1

طبق UW35 ، U/C نباید بیشتر از 0.8mm یا 0.1Thickness باشد (هر کدام که کمتر باشد):

(b) A reduction in thickness due to the welding process is acceptable provided all of the following conditions are met.

(1) The reduction in thickness shall not reduce the material of the adjoining surfaces below the minimum required thickness at any point.

(2) The reduction in thickness shall not exceed $1/32$ in. (0.8 mm) or 10% of the nominal thickness of the adjoining surface, whichever is less.⁸

شکل ۹۳: حد پذیرش U/C در ASME Sec VIII Div.1 , UW35

ASME B31.3 در استاندارد U/C ☀

معیار پذیرش U/C در Piping ، در استاندارد B31.3 فقط به سرویس Piping بستگی دارد. مثلاً چنانچه سرویس ما Normal Fluid یا Category M در جوشهای محیطی صفر است ولی چنانچه سرویس Category M یا Normal Fluid Service باشد در جوشهای محیطی تا عمق 1mm یا T/4 (ربع ضخامت)، هر کدام که کمتر باشد قابل قبول است و کلاً وضعیت U/C در استاندارد ASME B31.3 در جدول 341.3.2 برای سرویسهای مختلف و جوشهای مختلف (جوش محیطی، جوش خطی، جوش Fillet) مشخص شده است.

(04)

Table 341.3.2 Acceptance Criteria for Welds and Examination Methods for Evaluating Weld Imperfections

Criteria (A to M) for Types of Welds and for Service Conditions [Note (1)]										Examination Methods				
Normal and Category M Fluid Service			Severe Cyclic Conditions			Category D Fluid Service				Weld Imperfection	Visual	Radiography	Magnetic Particle	Liquid Penetrant
Type of Weld			Type of Weld			Type of Weld								
Girth, Miter Groove & Branch Connection [Note (4)]	Longitudinal Groove [Note (2)]	Fillet [Note (3)]	Girth, Miter Groove & Branch Connection [Note (4)]	Longitudinal Groove [Note (2)]	Fillet [Note (3)]	Girth and Miter Groove	Longitudinal Groove [Note (2)]	Fillet [Note (3)]	Branch Connection [Note (4)]					
A	A	A	A	A	A	A	A	A	A	Crack	✓	✓	✓	✓
A	A	A	A	A	A	C	A	N/A	A	Lack of fusion	✓	✓
B	A	N/A	A	A	N/A	C	A	N/A	B	incomplete penetration	✓	✓
E	E	N/A	D	D	N/A	N/A	N/A	N/A	N/A	Internal porosity	...	✓
G	G	N/A	F	F	N/A	N/A	N/A	N/A	N/A	Internal slag inclusion, tungsten inclusion, or elongated indication	...	✓
H	A	H	A	A	A	I	A	H	H	Undercutting	...	✓
A	A	A	A	A	A	A	A	A	A	Surface porosity or exposed slag inclusion [Note (5)]	✓
N/A	N/A	N/A	J	J	J	N/A	N/A	N/A	N/A	Surface finish	✓
K	K	N/A	K	K	N/A	K	K	N/A	K	Concave root surface (suck up)	✓	✓
L	L	L	L	L	L	M	M	M	M	Weld reinforcement or internal protrusion	✓

GENERAL NOTES:

- (a) Weld imperfections are evaluated by one or more of the types of examination methods given, as specified in paras. 341.4.1, 341.4.2, 341.4.3, and M341.4, or by the engineering design.
- (b) "N/A" indicates the Code does not establish acceptance criteria or does not require evaluation of this kind of imperfection for this type of weld.
- (c) Check (✓) indicates examination method generally used for evaluating this kind of weld imperfection.
- (d) Ellipsis (. . .) indicates examination method not generally used for evaluating this kind of weld imperfection.

شکل ۹۴: معیارهای قبولی عیوب جوش در ASME B31.3

(04)

Criterion Value Notes for Table 341.3.2

Symbol	Criterion Measure	Acceptable Value Limits [Note (6)]
A	Extent of imperfection	Zero (no evident imperfection)
B	Depth of incomplete penetration Cumulative length of incomplete penetration	$\leq 1 \text{ mm } (1/32 \text{ in.})$ and $\leq 0.2\bar{T}_w$ $\leq 38 \text{ mm } (1.5 \text{ in.})$ in any 150 mm (6 in.) weld length
C	Depth of lack of fusion and incomplete penetration Cumulative length of lack of fusion and incomplete penetration [Note (7)]	$\leq 0.2\bar{T}_w$ $\leq 38 \text{ mm } (1.5 \text{ in.})$ in any 150 mm (6 in.) weld length
D	Size and distribution of internal porosity	See BPV Code, Section VIII, Division 1, Appendix 4
E	Size and distribution of internal porosity	For $\bar{T}_w \leq 6 \text{ mm } (1/4 \text{ in.})$, limit is same as D For $\bar{T}_w > 6 \text{ mm } (1/4 \text{ in.})$, limit is $1.5 \times D$
F	Slag inclusion, tungsten inclusion, or elongated indication Individual length Individual width Cumulative length	$\leq \bar{T}_w/3$ $\leq 2.5 \text{ mm } (1/32 \text{ in.})$ and $\leq \bar{T}_w/3$ $\leq \bar{T}_w$ in any $12\bar{T}_w$ weld length
G	Slag inclusion, tungsten inclusion, or elongated indication Individual length Individual width Cumulative length	$\leq 2\bar{T}_w$ $\leq 3 \text{ mm } (1/8 \text{ in.})$ and $\leq \bar{T}_w/2$ $\leq 4\bar{T}_w$ in any 150 mm (6 in.) weld length
H	Depth of undercut	$\leq 1 \text{ mm } (1/32 \text{ in.})$ and $\leq \bar{T}_w/4$
I	Depth of undercut	$\leq 1.5 \text{ mm } (1/16 \text{ in.})$ and $\leq (\bar{T}_w/4 \text{ or } 1 \text{ mm } (1/32 \text{ in.}))$
J	Surface roughness	$\leq 500 \text{ min. } Ra$ per ASME B46.1
K	Depth of root surface concavity	Total joint thickness, incl. weld reinf., $\geq \bar{T}_w$
L	Height of reinforcement or internal protrusion [Note (8)] in any plane through the weld shall be within limits of the applicable height value in the tabulation at right, except as provided in Note (9). Weld metal shall merge smoothly into the component surfaces.	For \bar{T}_w , mm (in.) $\leq 6 (1/4)$ $> 6 (1/4), \leq 13 (1/2)$ $> 13 (1/2), \leq 25 (1)$ $> 25 (1)$
M	Height of reinforcement or internal protrusion [Note (8)] as described in L. Note (9) does not apply.	Limit is twice the value applicable for L above

Notes follow on next page

شکل ۹۵: معیارهای قبولی عیوب جوش در ASME B31.3 (ادامه)

Leak Test (۱۸)

بخش UW 15 درمورد Leak Test توضیح داده است:

طبق UW 15 Reinforcing Ring ، نازلها باید جهت جلوگیری از نشتی تست شود.

UW-15 WELDED CONNECTIONS

(d) Reinforcing plates and saddles of nozzles attached to the outside of a vessel shall be provided with at least one telltale hole (maximum size NPS $\frac{1}{4}$ tap) that may be tapped for a preliminary compressed air and soapsuds test for tightness of welds that seal off the inside of the vessel. These telltale holes may be left open or may be plugged when the vessel is in service. If the holes are plugged, the plugging material used shall not be capable of sustaining pressure between the reinforcing plate and the vessel wall.

شکل ۹۶: تست نشتی Reinforcing Ring Pad مطابق UW-15

Joint Efficiencies (۱۹)

Joint Efficiency نسبت مقاومت اتصال به مقاومت Base Metal است.

joint efficiency. The ratio of strength of a joint to the strength of the base metal, expressed in percent.

شکل ۹۷: تعریف Joint Efficiency طبق AWS A3.0

نکته: در استاندارد **AWS A3.0** تعاریف اصطلاحات متداول ذکر شده است.

درصد رادیوگرافی با توجه به Joint Efficiency و دسته بندی جوش

TABLE UW-12
MAXIMUM ALLOWABLE JOINT EFFICIENCIES^{1,5} FOR ARC AND GAS WELDED JOINTS

Type No.	Joint Description	Limitations	Joint Category	Degree of Radiographic Examination		
				(a) Full ²	(b) Spot ³	(c) None
(1)	Butt joints as attained by double-welding or by other means which will obtain the same quality of deposited weld metal on the inside and outside weld surfaces to agree with the requirements of UW-35. Welds using metal backing strips which remain in place are excluded.	None	A, B, C, & D	1.00	0.85	0.70
(2)	Single-welded butt joint with backing strip other than those included under (1)	(a) None except as in (b) below (b) Circumferential butt joints with one plate offset; see UW-13(b)(4) and Fig. UW-13.1, sketch (k)	A, B, C, & D A, B, & C	0.90 0.90	0.80 0.80	0.65 0.65
(3)	Single-welded butt joint without use of backing strip	Circumferential butt joints only, not over 3/8 in. (16 mm) thick and not over 24 in. (610 mm) outside diameter	A, B, & C	NA	NA	0.60
(4)	Double full fillet lap joint	(a) Longitudinal joints not over 3/8 in. (10 mm) thick (b) Circumferential joints not over 3/8 in. (16 mm) thick	A B & C ^o	NA NA	NA NA	0.55 0.55
(5)	Single full fillet lap joints with plug welds conforming to UW-17	(a) Circumferential joints ⁴ for attachment of heads not over 24 in. (610 mm) outside diameter to shells not over 1/2 in. (13 mm) thick (b) Circumferential joints for the attachment to shells of jackets not over 3/8 in. (16 mm) in nominal thickness where the distance from the center of the plug weld to the edge of the plate is not less than 1 1/2 times the diameter of the hole for the plug.	B C	NA NA	NA NA	0.50 0.50

(continued)

شکل ۹۸: Joint Efficiency در ASME Sec VIII Div.1, UW12 برای Category A – E1

۲۰ شرط ضخامت برای رادیوگرافی کامل

مواردی که Full-RT باید انجام شود مطابق UCS-57 بیان شده است:

TABLE UCS-57 THICKNESS ABOVE WHICH FULL RADIOGRAPHIC EXAMINATION OF BUTT WELDED JOINTS IS MANDATORY	
P-No. & Gr. No. Classification of Material	Nominal Thickness Above Which Butt Welded Joints Shall Be Fully Radiographed, in. (mm)
1 Gr. 1, 2, 3	1 ¹ / ₄ (32)
3 Gr. 1, 2, 3	³ / ₄ (19)
4 Gr. 1, 2	⁵ / ₈ (16)
5A, 5B Gr. 1	0 (0)
9A Gr. 1	⁵ / ₈ (16)
9B Gr. 1	⁵ / ₈ (16)
10A Gr. 1	³ / ₄ (19)
10B Gr. 2	⁵ / ₈ (16)
10C Gr. 1	⁵ / ₈ (16)
10F Gr. 6	³ / ₄ (19)

شکل ۹۹: شرط ضخامت برای رادیوگرافی کامل طبق UCS57 , ASME Sec VIII Div.1

۲۱) نازل روی خط جوش

☼ برخورد نازل با خط جوش در مخازن تحت فشار طبق ASME Sec. VIII

در صورتیکه موقع طراحی اجباراً نازل روی خط جوش بیافتد، به اندازه سه برابر OD Opening (۱,۵ برابر از هر طرف) رادیوگرافی میشود اما در تفسیر فیلم آن بخش Opening که جدا میشود مدنظر قرار نمیگیرد.

UW-14 OPENINGS IN OR ADJACENT TO WELDS

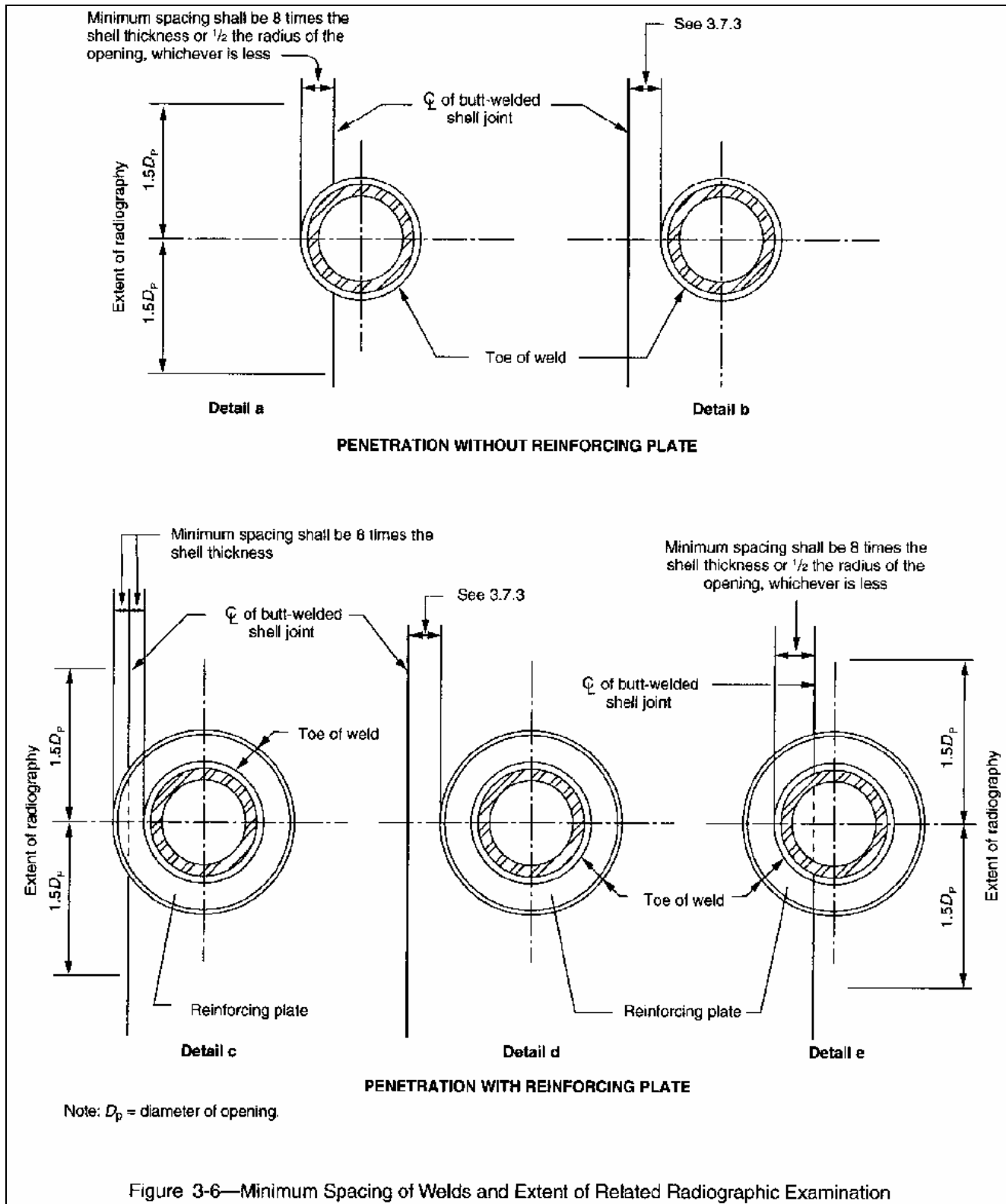
UW-14(a) Any type of opening that meets the requirements for reinforcement given in UG-37 or UG-39 may be located in a welded joint.

UW-14(b) Single openings meeting the requirements given in UG-36(c)(3) may be located in head-to-shell or Category B or C butt welded joints, provided the weld meets the radiographic requirements in UW-51 for a length equal to three times the diameter of the opening with the center of the hole at midlength. Defects that are completely removed in cutting the hole shall not be considered in judging the acceptability of the weld.

شکل ۱۰۰: رادیوگرافی جوش مخزن، درحالتیکه نازل روی خط جوش باشد. طبق ASME Sec VIII Div.1 , UW14

☀ برخورد نازل با خط جوش در مخازن ذخیره ای طبق API 650

در مخازن ذخیره ای هم مثل مخازن تحت فشار چنانچه نازلی با خط جوش برخورد داشته باشد ۳ برابر قطر Opening آن نازل باید رادیوگرافی شود. نحوه انجام عملیات رادیوگرافی در شکل زیر نمایش داده شده است.



شکل ۱۰۱: نحوه رادیوگرافی محل برخورد نازل با خط جوش

۲۲) رادیوگرافی

* تفاوت NDE و NDT:

این دو اصطلاح در واقع به یک معنی هستند. ASTM تست غیر مخرب را NDT و ASME آنرا NDE بیان میکند. همینطور در مورد متریال نیز به عنوان مثال SA105 و A105 یکی هستند که اولی روش نامگذاری ASME و دومی ASTM است.

☀ رادیوگرافی در مخازن تحت فشار ASME Sec. VIII

رادیوگرافی مخازن تحت فشار یا بصورت Spot است یا بصورت Full.

در مخازن تحت فشار چنانچه Joint Efficiency 0.85 در نظر گرفته شود، مطابق UW12 رادیوگرافی بصورت Spot انجام میشود.

TABLE UW-12
MAXIMUM ALLOWABLE JOINT EFFICIENCIES^{1,5} FOR ARC AND GAS WELDED JOINTS

Type No.	Joint Description	Limitations	Joint Category	Degree of Radiographic Examination		
				(a) Full ²	(b) Spot ³	(c) None
(1)	Butt joints as attained by double-welding or by other means which will obtain the same quality of deposited weld metal on the inside and outside weld surfaces to agree with the requirements of UW-35. Welds using metal backing strips which remain in place are excluded.	None	A, B, C, & D	1.00	0.85	0.70
(2)	Single-welded butt joint with backing strip other than those included under (1)	(a) None except as in (b) below (b) Circumferential butt joints with one plate offset; see UW-13(b)(4) and Fig. UW-13.1, sketch (k)	A, B, C, & D A, B, & C	0.90 0.90	0.80 0.80	0.65 0.65
(3)	Single-welded butt joint without use of backing strip	Circumferential butt joints only, not over 3/8 in. (16 mm) thick and not over 24 in. (610 mm) outside diameter	A, B, & C	NA	NA	0.60
(4)	Double full fillet lap joint	(a) Longitudinal joints not over 3/8 in. (10 mm) thick (b) Circumferential joints not over 3/8 in. (16 mm) thick	A B & C ⁶	NA NA	NA NA	0.55 0.55
(5)	Single full fillet lap joints with plug welds conforming to UW-17	(a) Circumferential joints ⁴ for attachment of heads not over 24 in. (610 mm) outside diameter to shells not over 1/2 in. (13 mm) thick (b) Circumferential joints for the attachment to shells of jackets not over 3/8 in. (16 mm) in nominal thickness where the distance from the center of the plug weld to the edge of the plate is not less than 1 1/2 times the diameter of the hole for the plug.	B C	NA NA	NA NA	0.50 0.50

(continued)

Table UW-12

2001 SECTION VIII — DIVISION 1

شکل ۱۰۲ : وضعیت رادیوگرافی براساس Joint Efficiency

نحوه انجام رادیوگرافی Spot طبق UW 52 در ذیل آمده است:

(2) Provisions for training, experience, qualification, and certification of personnel responsible for equipment setup, calibration, operation, and evaluation of examination data shall be described in the Manufacturer's Quality Control System [see Appendix 10].

(3) The use of Real Time Radioscopic Examination shall be noted under remarks on the Manufacturer's Data Report.

UW-52 SPOT EXAMINATION OF WELDED JOINTS

NOTE: Spot radiographing of a welded joint is recognized as an effective inspection tool. The spot radiography rules are also considered to be an aid to quality control. Spot radiographs made directly after a welder or an operator has completed a unit of weld proves that the work is or is not being done in accordance with a satisfactory procedure. If the work is unsatisfactory, corrective steps can then be taken to improve the welding in the subsequent units, which unquestionably will improve the weld quality.

Spot radiography in accordance with these rules will not ensure a fabrication product of predetermined quality level throughout. It must be realized that an accepted vessel under these spot radiography rules may still contain defects which might be disclosed on further examination. If all radiographically disclosed weld defects must be eliminated from a vessel, then 100% radiography must be employed.

(a) Butt welded joints which are to be spot radiographed shall be examined locally as provided herein.

(b) *Minimum Extent of Spot Radiographic Examination*

(1) One spot shall be examined on each vessel for each 50 ft (15.2 m) increment of weld or fraction thereof for which a joint efficiency from column (b) of Table UW-12 is selected. However, for identical vessels, each with less than 50 ft (15.2 m) of weld for which a joint efficiency from column (b) of Table UW-12 is selected, 50 ft (15.2 m) increments of weld may be represented by one spot examination.

(2) For each increment of weld to be examined, a sufficient number of spot radiographs shall be taken to examine the welding of each welder or welding operator. Under conditions where two or more welders or welding operators make weld layers in a joint, or on the two sides of a double-welded butt joint, one spot may represent the work of all welders or welding operators.

(3) Each spot examination shall be made as soon as practicable after completion of the increment of weld to be examined. The location of the spot shall be chosen by the Inspector after completion of the increment of welding to be examined, except that when the Inspector has been notified in advance and cannot be present or otherwise make the selection, the fabricator may exercise his own judgment in selecting the spots.

(4) Radiographs required at specific locations to satisfy the rules of other paragraphs, such as UW-9(d), UW-11(a)(5)(b), and UW-14(b), shall not be used to satisfy the requirements for spot radiography.

(c) *Standards for Spot Radiographic Examination.* Spot examination by radiography shall be made in accordance with the technique prescribed in UW-51(a). The minimum length of spot radiograph shall be 6 in. Spot radiographs may be retained or be discarded by the Manufacturer after acceptance of the vessel by the Inspector. The acceptability of welds examined by spot radiography shall be judged by the following standards.

(1) Welds in which indications are characterized as cracks or zones of incomplete fusion or penetration shall be unacceptable.

(2) Welds in which indications are characterized as slag inclusions or cavities shall be unacceptable if the length of any such indication is greater than $\frac{2}{3}t$ where t is the thickness of the weld excluding any allowable reinforcement. For a butt weld joining two members having different thicknesses at the weld, t is the thinner of these two thicknesses. If a full penetration weld includes a fillet weld, the thickness of the throat of the fillet shall be included in t . If several indications within the above limitations exist in line, the welds shall be judged acceptable if the sum of the longest dimensions of all such indications is not more than t in a length of $6t$ (or proportionately for radiographs shorter than $6t$) and if the longest indications considered are separated by at least $3L$ of acceptable weld metal where L is the length of the longest indication. The maximum length of acceptable indications shall be $\frac{3}{4}$ in. (19 mm). Any such indications shorter than $\frac{1}{4}$ in. (6 mm) shall be acceptable for any plate thickness.

(3) Rounded indications are not a factor in the acceptability of welds not required to be fully radiographed.

(d) *Evaluation and Retests*

(1) When a spot, radiographed as required in (b)(1) or (b)(2) above, is acceptable in accordance with (c)(1) and (c)(2) above, the entire weld increment represented by this radiograph is acceptable.

(2) When a spot, radiographed as required in (b)(1) or (b)(2) above, has been examined and the radiograph discloses welding which does not comply with the minimum quality requirements of (c)(1) or (c)(2) above, two additional spots shall be radiographically examined in the same weld increment at locations away from the original spot. The locations of these additional spots shall be determined by the Inspector

شکل ۱۰۳: Spot Radiography در مخازن تحت فشار طبق UW52

UW-52	2001 SECTION VIII — DIVISION 1	UW-65
<p>or fabricator as provided for the original spot examination in (b)(3) above.</p>		<p>shall be performed in accordance with Appendix 12 and shall be evaluated to the acceptance standards specified in Appendix 12. The written examination procedure shall be available to the Inspector and shall be proven by actual demonstration to the satisfaction of the Inspector to be capable of detecting and locating imperfections described in this Division.</p>
<p>(a) If the two additional spots examined show welding which meets the minimum quality requirements of (c)(1) and (c)(2) above, the entire weld increment represented by the three radiographs is acceptable provided the defects disclosed by the first of the three radiographs are removed and the area repaired by welding. The weld repaired area shall be radiographically examined in accordance with the foregoing requirements of UW-52.</p>		
<p>(b) If either of the two additional spots examined shows welding which does not comply with the minimum quality requirements of (c)(1) or (c)(2) above, the entire increment of weld represented shall be rejected. The entire rejected weld shall be removed and the joint shall be rewelded or, at the fabricator's option, the entire increment of weld represented shall be completely radiographed and only defects need be corrected.</p>		
<p>(c) Repair welding shall be performed using a qualified procedure and in a manner acceptable to the Inspector. The rewelded joint, or the weld repaired areas, shall be spot radiographically examined at one location in accordance with the foregoing requirements of UW-52.</p>	<p>MARKING AND REPORTS</p> <p>UW-60 GENERAL</p> <p>The provisions for marking and reports, UG-115 through UG-120, shall apply without supplement to welded pressure vessels.</p>	
<p>UW-53 TECHNIQUE FOR ULTRASONIC EXAMINATION OF WELDED JOINTS</p>	<p>PRESSURE RELIEF DEVICES</p> <p>UW-65 GENERAL</p>	
<p>Ultrasonic examination of welded joints when required or permitted by other paragraphs of this Division</p>		<p>The provisions for pressure relief devices, UG-125 through UG-136, shall apply without supplement to welded pressure vessels.</p>

شکل ۱۰۴: Spot Radiography در مخازن تحت فشار طبق UW52 (ادامه)

چنانچه رادیوگرافی Full باشد میبایست تمام خطوط جوش رادیوگرافی شود.

■ رادیوگرافی نازلها (Flanges)

وضعیت رادیوگرافی نازلها در مخازن تحت فشار در UW11 بیان شده است. در UW11 شرایط رادیوگرافی نازلها در ۲ وضعیت بیان شده است.

۱- زمانیکه مخزن مطابق Joint Efficiency یا بدلیل سرویس وضعیت رادیوگرافی Full دارد.

۲- زمانیکه مخزن مطابق Joint Efficiency وضعیت رادیوگرافی Spot دارد.

در مخازنی که وضعیت رادیوگرافی آنها Full است، در صورتیکه حاوی سرویسهای کشنده نباشند (دلیل رادیوگرافی سرویس کشنده آنها نباشد) در این مخازن نازلهایی که کوچکتر از 10" بوده و ضخامت آنها کمتر از 1 1/8" (29mm) باشند، نیاز به رادیوگرافی ندارند.

**UW-11 RADIOGRAPHIC AND
ULTRASONIC EXAMINATION**

(a) *Full Radiography.* The following welded joints shall be examined radiographically for their full length in the manner prescribed in UW-51:

(1) all butt welds in the shell and heads of vessels used to contain lethal substances [see UW-2(a)];

(2) all butt welds in vessels in which the nominal thickness [see (g) below] at the welded joint exceeds 1½ in. (38 mm), or exceeds the lesser thicknesses prescribed in UCS-57, UNF-57, UHA-33, UCL-35, or UCL-36 for the materials covered therein, or as otherwise prescribed in UHT-57, ULW-51, ULW-52(d), ULW-54, or ULT-57; however, except as required by UHT-57(a), Categories B and C butt welds in nozzles and communicating chambers that neither exceed NPS 10 nor 1⅛ in. (29 mm) wall thickness do not require any radiographic examination;

شکل ۱۰۵: مواردی که باید رادیوگرافی کامل انجام شود، طبق UW11

در مخازنی که وضعیت رادیوگرافی آنها Spot است، در این مخازن بجز پاراگراف (a)(5)(b)، نازل‌های بزرگتر از 10" و ضخامت بزرگتر از 1 1/8" (29mm)، نیاز به رادیوگرافی ندارند.

(b) *Spot Radiography.* Except as required in (a)(5)(b) above, butt welded joints made in accordance with Type No. (1) or (2) of Table UW-12 which are not required to be fully radiographed by (a) above, may be examined by spot radiography. Spot radiography shall be in accordance with UW-52. If spot radiography is specified for the entire vessel, radiographic examination is not required of Category B and C butt welds in nozzles and communicating chambers² that exceed neither NPS 10 nor 1⅛ in. (29 mm) wall thickness.

² *Communicating chambers* are defined as appurtenances to the vessel which intersect the shell or heads of a vessel and form an integral part of the pressure containing enclosure, e.g., sumps.

شکل ۱۰۶: مواردی که رادیوگرافی موضعی انجام می شود، طبق UW11

در صورتیکه در تفسیر فیلم، Defect مشاهده شود، طبق UW 52 Para. (d) دو فیلم در دو طرف آن قسمت که رادیوگرافی شده قرار داده شده و دوباره رادیوگرافی میشود. در صورتیکه بازهم ایراد پیدا شود، کلیه جوشهایی که آن جوشکار انجام داده یا باید Remove شود یا تماماً رادیوگرافی شود.

(d) Evaluation and Retests

(1) When a spot, radiographed as required in (b)(1) or (b)(2) above, is acceptable in accordance with (c)(1) and (c)(2) above, the entire weld increment represented by this radiograph is acceptable.

(2) When a spot, radiographed as required in (b)(1) or (b)(2) above, has been examined and the radiograph discloses welding which does not comply with the minimum quality requirements of (c)(1) or (c)(2) above, two additional spots shall be radiographically examined in the same weld increment at locations away from the original spot. The locations of these additional spots shall be determined by the Inspector

or fabricator as provided for the original spot examination in (b)(3) above.

(a) If the two additional spots examined show welding which meets the minimum quality requirements of (c)(1) and (c)(2) above, the entire weld increment represented by the three radiographs is acceptable provided the defects disclosed by the first of the three radiographs are removed and the area repaired by welding. The weld repaired area shall be radiographically examined in accordance with the foregoing requirements of UW-52.

(b) If either of the two additional spots examined shows welding which does not comply with the minimum quality requirements of (c)(1) or (c)(2) above, the entire increment of weld represented shall be rejected. The entire rejected weld shall be removed and the joint shall be rewelded or, at the fabricator's option, the entire increment of weld represented shall be completely radiographed and only defects need be corrected.

شکل ۱۰۷: دستورالعمل رادیوگرافی مجدد، در مواردی که ایرادی مشاهده گردد طبق UW52

*** Random & Spot Radiography**

در حالت Random، مثلاً وقتی رادیوگرافی 20% است، باید از هر ۱۰۰ سرجوش، ۲۰ تا آن رادیوگرافی شود. اما سرجوشهایی که رادیوگرافی میشوند باید کامل رادیوگرافی شوند. در حالت Spot که بیشتر در سایزهای بالا انجام میشود، بخشی از جوش طبق دستورالعمل رادیوگرافی میشود.

۲۳) استاندارد API 1104 (1999)

این استاندارد، درباره جوشکاری جوشهای (Butt, Fillet, Socket) در متریال کربن استیل و Low-alloy Steel خطوط لوله انتقال نفت خام و همچنین تولیدات نفت مثل Fuel Gases, Carbon Dioxide, Nitrogen مورد استفاده قرار میگیرد. این استاندارد جوشکاری با روشهای مختلف را دربر می گیرد از جمله جوشکاری با روشهای SMAW ، SAW ، GTAW ، GMAW ، Flash Welding ، PAW ، FCAW ، این استاندارد (API 1104) خودش مقررات WPS, PQR, WQT را تعریف کرده است و برای این موضوعات متغیرات اساسی و غیراساسی را مشخص کرده است.

■ دسته بندی متریال

در این استاندارد، مواد کلاً به سه دسته تقسیم بندی شده اند:

- a) Yield Strength \leq 42000 psi
- b) 42000 psi < Yield Strength < 65000 psi
- c) Yield Strength \geq 65000 psi

5.4.2.2 Base Material

A change in base material constitutes an essential variable. When welding materials of two separate material groups, the procedure for the higher strength group shall be used. For the purposes of this standard, all materials shall be grouped as follows:

- a. Specified minimum yield strength less than or equal to 42,000 psi (290 MPa).
- b. Specified minimum yield strength greater than 42,000 psi (290 MPa) but less than 65,000 psi (448 MPa).
- c. For materials with a specified minimum yield strength greater than or equal to 65,000 psi (448 MPa), each grade shall receive a separate qualification test.

Note: The groupings specified in 5.4.2.2 do not imply that base materials or filler metals of different analyses within a group may be indiscriminately substituted for a material that was used in the qualification test without consideration of the compatibility of the base materials and filler metals from the standpoint of metallurgical and mechanical properties and requirements for pre- and post-heat treatment.

شکل ۱۰۸: دسته بندی متریال در API 1104

الکترودها و فیلرها مطابق جدول شماره ۱، تحت عنوان Group No. به ۹ دسته تقسیم بندی شده اند که در استاندارد ASME-Sec.IX تحت عنوان F-No. دسته بندی شده اند. در API 1104 چنانچه PQR با یک فیلر با Gr.-No. مشخص انجام شود با تغییر Gr.-No فیلر PQR جدید مورد نیاز است. جدول ۱ در ذیل آمده است:

Group	AWS Specification	Electrode	Flux ^c
1	A5.1	E6010, E6011	
	A5.5	E7010, E7011	
2	A5.5	E8010, E8011 E9010	
3	A5.1 or A5.5	E7015, E7016, F7018	
	A5.5	E8015, E8016, E8018 E9018	
4 ^a	A5.17	EL8	F6XZ
		EL8K	F6X0
		EL12	F6X2
		EM5K	F7XZ
		EM12K	F7X0
		EM13K EM15K	F7X2
5 ^b	A5.18	ER70S-2	
	A5.18	FR70S-6	
	A5.28	ER80S-D2	
	A5.28	ER90S-G	
6	A5.2	RG60, RG65	
7	A5.20	E61T-G3 ^d	
		E71T-G3 ^d	
8	A5.29	E71T8-K6	
9	A5.29	E91T8-G	

Note: Other electrodes, filler metals, and fluxes may be used but require separate procedure qualification.
^aAny combination of flux and electrode in Group 4 may be used to qualify a procedure. The combination shall be identified by its complete AWS classification number, such as F7A0-EL12 or F6A2-EM12K. Only substitutions that result in the same AWS classification number are permitted without requalification.
^bA shielding gas (see 5.4.2.10) shall be used with the electrodes in Group 5.
^cIn the flux designation, the X can be either an A or P for As Welded or Post-Weld Heat-Treated.
^dFor root-pass welding only.

شکل ۱۰۹: دسته بندی الکترودها در API 1104

در استاندارد API 1104 الکترودها و فیلرهای مشخصی را برای استفاده تعیین کرده اند. این الکترودها و فیلرها مطابق پاراگراف 4.2.2 مربوط میشود به (AWS (A5.1, A5.2, A5.5, A5.17, A5.18, A5.20, A5.28, A5.29) چنانچه از فیلری که جزو دسته های فوق نباشد استفاده شود باید از آن فیلر PQR تهیه کرد.

استاندارد API 1104 میزان پذیرش عیوب، در آزمایشات NDT را مشخص کرده است. هنگام تفسیر آزمایشات NDT باید این محدوده ها را که در بخش ۹ این استاندارد قید شده رعایت کرد. روشهای اجرایی آزمایشات NDT در بخش ۱۱ این استاندارد توضیح داده شده است. هنگام انجام این آزمایشات میبایست این مقررات رعایت شود

■ وضعیت تعمیرات جوش در این استاندارد

در بخش ۱۰ این استاندارد مقرراتی که برای تعمیرات جوش قید شده است باید رعایت کرد از جمله اینکه برای تعمیرات جوش باید Procedure تهیه کرد. برای بعضی از تعمیرات میبایست جدا از WPS و PQR اولیه WPS و PQRی مختص تعمیر تهیه کرد. مواردی که به این نوع WPS و PQR نیاز دارند در زیر آمده است:

- ۱- چنانچه روش جوشکاری تعمیر با روش جوش اصلی تفاوت داشته باشد.
- ۲- چنانچه تعمیر در منطقه ای که قبلاً تعمیر شده اجرا شود

در این دو مورد برای این تعمیرات حتماً مطابق پاراگراف 10.1.2 باید WPS و PQR تهیه کرد.

10.1.2 Defects Other Than Cracks

Defects in the root and filler beads may be repaired with prior company authorization. Defects in the cover pass may be repaired without prior company authorization. A qualified repair welding procedure is required to be used whenever a repair is made to a weld using a process different from that used to make the original weld or when repairs are made in a previously repaired area.

شکل ۱۱۰: وضعیت تعمیر در API 1104

در استاندارد API 1104 انجام تستهای مخرب یا تستهای Mechanical بر روی قطعات PQR مطابق جدول شماره ۲ انجام میگیرد.

Table 2—Type and Number of Test Specimens for Procedure Qualification Test

Outside Diameter of Pipe		Number of Specimens					
Inches	Millimetres	Tensile Strength	Nick-Break	Root Bend	Face Bend	Side Bend	Total
Wall Thickness ≤ 0.500 inch (12.7 mm)							
< 2.375	< 60.3	0 ^b	2	2	0	0	4 ^a
2.375–4.500	60.3–114.3	0 ^b	2	2	0	0	4
> 4.500–12.750	114.3–323.9	2	2	2	2	0	8
> 12.750	> 323.9	4	4	4	4	0	16
Wall Thickness > 0.500 inch (12.7 mm)							
≤ 4.500	≤ 114.3	0 ^b	2	0	0	2	4
> 4.500–12.750	> 114.3–323.9	2	2	0	0	4	8
> 12.750	> 323.9	4	4	0	0	8	16

^aOne nick-break and one root-bend specimen shall be taken from each of two test welds, or for pipe less than or equal to 1.315 inches (33.4 mm) in diameter, one full-section tensile-strength specimen shall be taken.

^bFor materials with specified minimum yield strengths greater than 42,000 psi (290 MPa), a minimum of one tensile test shall be required.

شکل ۱۱۱: تعداد و نوع تستها در PQR

در این استاندارد علاوه بر Tensile و Bend Test که در ASME Sec. IX هم بود تست Neck Break هم داریم که انجام این تست برای همه ضخامت ها قید شده است. مطابق این جدول محدوده ضخامت به دو دسته تقسیم شده؛ کوچکتر و مساوی 12.7mm و بزرگتر از 12.7mm

محدوده قطر و ضخامت برای تست جوشکار مطابق پاراگراف 6.2.2(d),(e):
قطر:

۱- قطر کمتر از 2" (60.3mm)

۲- قطر از 2" (60.3mm) تا 12" (323.9mm)

۳- قطر بزرگتر از 12"

ضخامت:

۱- کمتر از 4.8 mm

۲- از 4.8mm تا 19mm

۳- بزرگتر از 19mm

۲۳) استاندارد API 5L (2000)

هدف از این Specification فراهم کردن استانداردهایی است که برای استفاده در خطوط انتقال گاز، آب و نفت در صنایع نفت و گاز قابل استفاده باشد که لوله های بدون درز و درزدار را دربر میگیرد.

PSL 1 و PSL 2 ■

این Specification الزامات را در دو سطح تولید PSL1 و PSL2 (Product Specification Level) منتشر می کند. مقررات هیچیک از این دو سطح، به دیگری قابل تعمیم نیست.

سایز تولیدات این دو سطح به شرح زیر است:

PSL 1 لوله هایی با Grade A25 تا X70

PSL 2 لوله هایی با Grade B تا X80

در Appendix J خلاصه ای از اختلافات بین PSL 1 و PSL 2 بیان شده است.

APPENDIX J—SUMMARY OF DIFFERENCES BETWEEN PSL 1 AND PSL 2 (INFORMATIVE)			
Parameter	PSL 1	PSL 2	Reference
Grade range	A25 through X70	B through X80	Table 1
Size range	0.405 through 80	4 ^{1/2} through 80	Table 1
Type of Pipe Ends	Plain-end, threaded-end; belled-end; special coupling pipe	Plain-end	Table 1
Seam welding	All methods; continuous welding limited to Grade A25	All methods except continuous and laser welding	Table 1
Electric welds: welder frequency	No minimum	100 kHz minimum	5.1.3.3.2
Heat treatment of electric welds	Required for grades > X42	Required for all grades (B through X80)	5.1.3.3.1; 5.1.3.3.2; 6.2.7
Chemistry: max C for seamless pipe	0.28% for grades ≥ B	0.24%	Tables 2A, 2B
Chemistry: max C for welded pipe	0.26% for grades ≥ B	0.22%	Tables 2A, 2B
Chemistry: max P	0.030% for grades ≥ A	0.025%	Tables 2A, 2B
Chemistry: max S	0.030%	0.015%	Tables 2A, 2B
Carbon Equivalent:	Only when purchaser specifies SR 18	Maximum required for each grade	4.2; 4.3; 6.1.3; SR15.1
Yield Strength, Maximum	None	Maximum for each grade	Tables 3A, 3B
UTS, Maximum	None	Maximum for each grade	Tables 3A, 3B
Fracture Toughness	None required	Required for all grades	6.2.6; 9.3.5; 9.8.4; 9.10.7; Table 14
Nondestructive inspection of seamless	Only when purchaser specifies SR4	SR4 mandatory	9.7.2.6
Repair by welding of pipe body, plate, and skelp	Permitted	Prohibited	5.3.2; 9.7.6; B.1; B.2
Repair by welding of weld seams with- out filler metal	Permitted by agreement	Prohibited	4.3; 9.7.4.4; 9.7.6; B.1.2; B.4
Certification	Certificates when specified per SR 15	Certificates (SR15.1) mandatory	12.1
Traceability	Traceable only until all tests are passed, unless SR 15 is specified	Traceable after completion of tests (SR15.2) mandatory	5.6

شکل ۱۱۲: مقایسه PSL 1 و PSL 2 در API 5L

■ تعمیرات جوش

در این استاندارد برای تعمیرات جوش در روشهای مختلف مقرراتی وضع شده است که در Appendix B آمده است. مثلاً برای روش SMAW محدودیت منطقه تعمیر مشخص شده است که حداقل (50mm) 2" است. در Appendix C مقرراتی وضع شده که جوشکار تعمیرکار باید مطابق پاراگراف C.3 با تست Mechanical تایید شود.

C.3 Welding Personnel Performance Qualification

C.3.1 QUALIFICATION

C.3.1.1 General

Each repair welder and operator is required to qualify. A repair welder or operator qualified on one grade category is qualified for any lower grade category provided the same welding process is used.

C.3.1.2 Testing

To qualify, a repair welder or operator shall produce welds that are acceptable in the following tests:

- a. Film radiographic examination per Section 9 of this specification.
- b. Two transverse guided-bend tests per C.2.2.3 of this appendix.
- c. Two nick-break tests per C.2.2.4 of this appendix.

شکل ۱۱۳: شرایط جوشکار تعمیرکار

■ رادیوگرافی

مطابق این Specification، تست رادیوگرافی مطابق پاراگراف A.4 از Appendix A باید بر روی جوشهای محیطی لوله های دو تکه انجام شود و تفسیر فیلمهای رادیوگرافی باید براساس API 1104 باشد.

A.4 Nondestructive Testing

The girth welds of jointers shall be 100% radiographed in accordance with the procedures and standards of acceptability in API Standard 1104 (see note). Jointer welds failing to pass this radiographic testing may be repaired and re-radiographed in accordance with the procedures and acceptance criteria of API Standard 1104.

Note: See 7.7 for length requirements on jointers.

شکل ۱۱۳: تست غیر مخرب در API 5L

در این Specification معیار پذیرش عیوب جوش در رادیوگرافی در پاراگراف 9.7.3.9 به شرح ذیل بیان شده است

9.7.3.9 Acceptance Limits for Radiological Inspection

Radiological examination shall be capable of detecting weld imperfections and defects as described in 9.7.3.10 and 9.7.3.11.

9.7.3.10 Imperfections Observed During Radiological Inspection

The maximum acceptable size and distribution of slag inclusion and/or gas pocket discontinuities are shown in Tables 19 and 20 and Figures 7 and 8 (see note).

The important factors to be considered in determining rejection or acceptance limits are size and spacing of discontinuities and the sum of the diameters in an established distance. For simplicity, the distance is established as any 6 in. (152.4 mm) length. Discontinuities of this type usually occur in an aligned pattern, but no distinction is made between aligned or scattered patterns. Also, the distribution pattern may be of assorted sizes.

Note: Unless the discontinuities are elongated, it cannot be determined with assurance whether the radiological indications represent slag inclusions or gas pockets. Therefore, the same limits apply to all circular-type discontinuities.

9.7.3.11 Defects Observed During Radiological Inspection

Cracks, lack of complete penetration, lack of complete fusion, and discontinuities greater in size and/or distribution than shown in Tables 19 and 20 and Figures 7 and 8, as indicated by radiological examination, shall be considered defects. See 9.7.6 for disposition of pipe containing defects.

9.7.3.12 Disposition of Defects Observed During Radiological Inspection

Any weld defect detected as a result of radiological examination shall be rejected. Disposition of the pipe containing the defect shall be in accordance with 9.7.6.

شکل ۱۱۷: محدوده پذیرش عیوب جوش مشاهده شده توسط RT در استاندارد API 5L

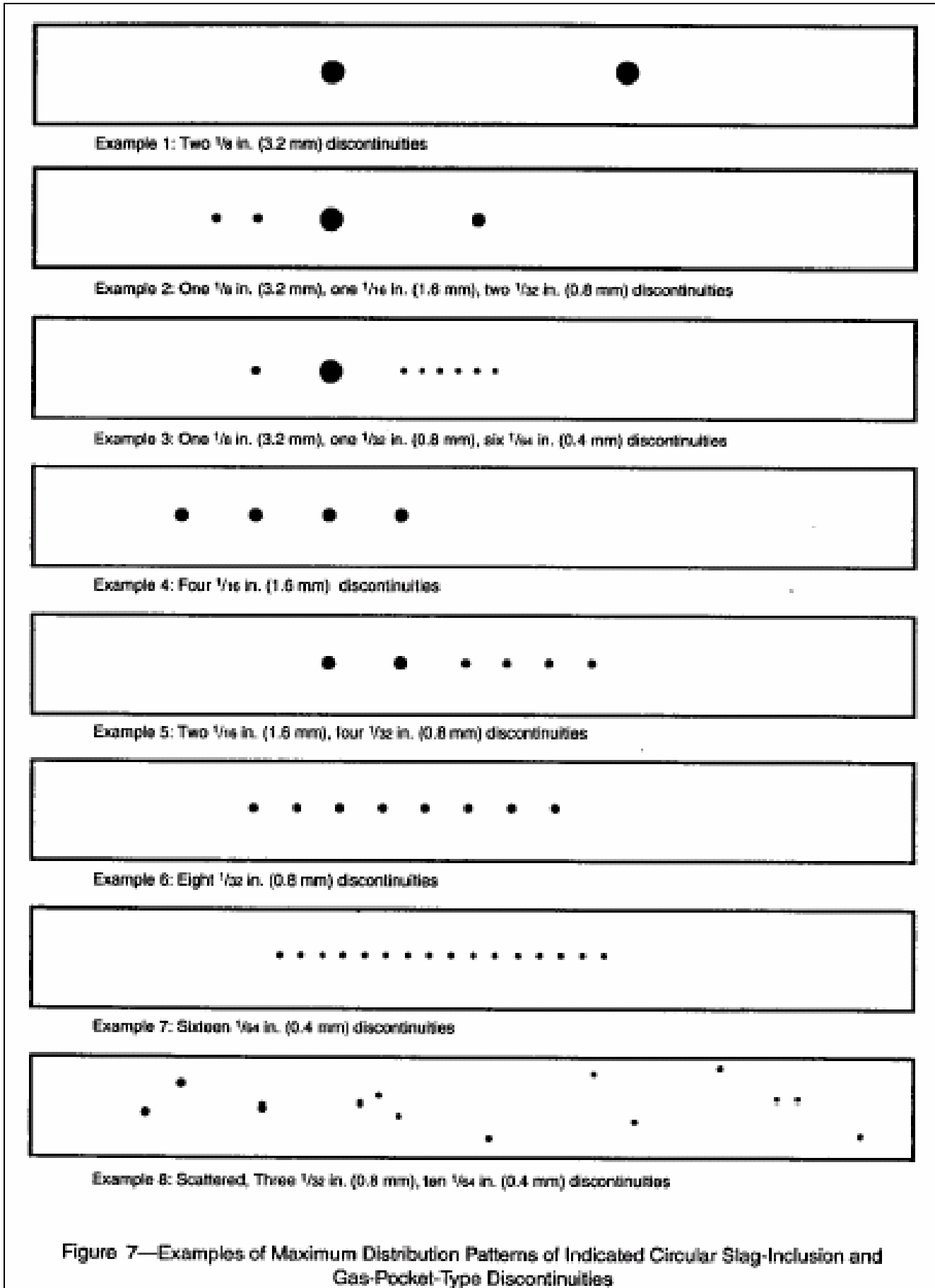
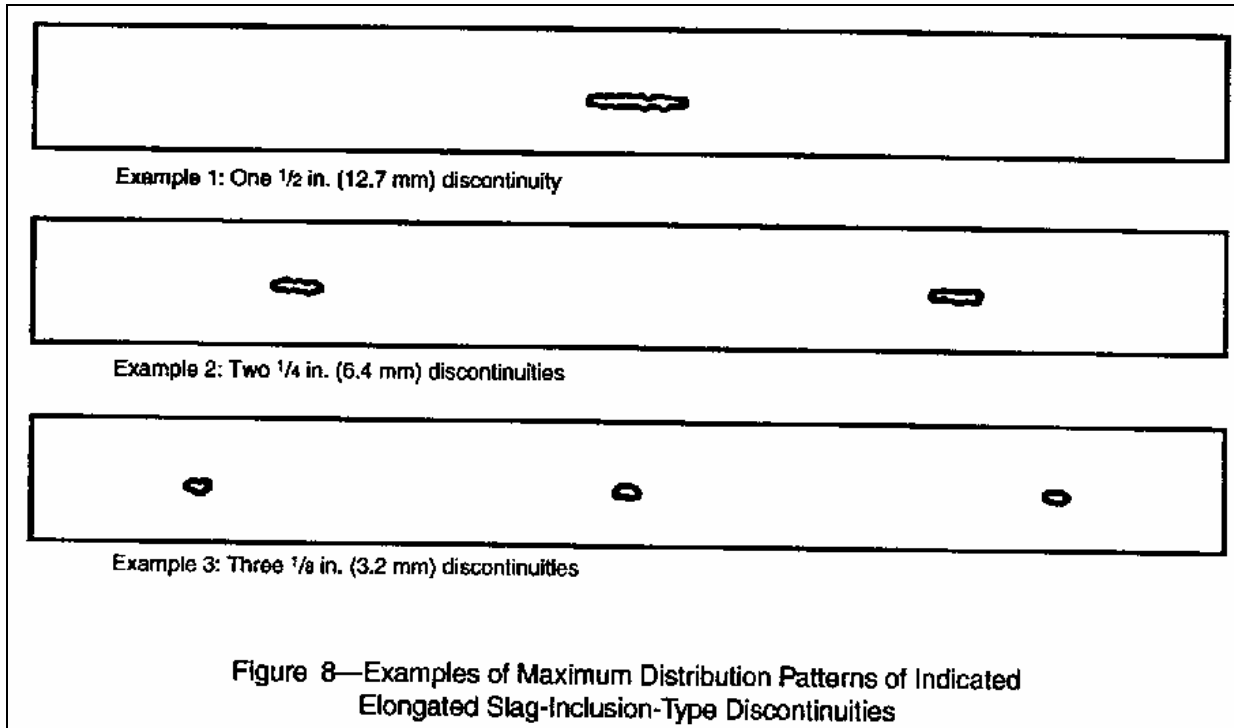


Figure 7—Examples of Maximum Distribution Patterns of Indicated Circular Slag-Inclusion and Gas-Pocket-Type Discontinuities

شکل ۱۱۸: مثالهایی از عیوب مجاز طبق API 5L



شکل ۱۱۹: مثالهایی از عیوب مجاز طبق API 5L

■ میزان مجاز Lamination

در متریکال لوله های ساخته شده گاهی حالت تورق (Lamination) ایجاد میشود که محدوده پذیرش این عیب در Specification 5L در پاراگراف 7.8.10 بیان شده است.

7.8.10 Laminations (See Note)

Any lamination or inclusion extending into the face or bevel of the pipe and having a visually determined transverse dimension exceeding 1/4 in. (6.35 mm) is considered a defect. Pipe containing such defects shall be cut back until no lamination or inclusion is greater than 1/4 in. (6.35 mm).

Any lamination in the body of the pipe exceeding both of the following is considered a defect:

- a. Greater than or equal to 3/4 in. (19.0 mm) in the minor dimension.
- b. Greater than or equal to 12 in.² (7742 mm²) in area.

Disposition of such defects shall be in accordance with 9.7.6, Item c or d. No specific inspection by the manufacturer is required unless the purchaser specifies special nondestructive inspection on the purchase order.

Note: A lamination is an internal metal separation creating layers generally parallel to the surface.

شکل ۱۲۲: میزان مجاز Lamination

■ تolerانسهای لوله

در جدولهای ۹ و ۸ و ۷ این Specification، تolerانسهای قابل قبول برای قطر بدنه لوله و قطر انتهای لوله و ضخامت دیواره لوله ذکر شده است.

Size	Tolerance ^a (with respect to specified outside diameter)
< 2 ³ / ₈	+ 0.016 in., - 0.031 in. (+ 0.41 mm, - 0.79 mm)
≥ 2 ³ / ₈ and ≤ 4 ¹ / ₂ , continuous welded	± 1.00%
≥ 2 ³ / ₈ and < 20	± 0.75%
≥ 20, seamless	± 1.00%
≥ 20 and ≤ 36, welded	+ 0.75%, - 0.25%
> 36, welded	+ ¹ / ₄ in., - ¹ / ₈ in. (+ 6.35 mm, - 3.20 mm)

^aIn the case of pipe hydrostatically tested to pressures in excess of standard test pressures, other tolerances may be agreed upon between the manufacturer and the purchaser.

شکل ۱۱۴: تolerانس قطر بدنه لوله

Size	Minus Tolerance	Plus Tolerance	End-to-End Tolerance	Out-of-Roundness	
				Diameter, Axis Tolerance (Percent of Specified OD) ^a	Maximum Differential Between Minimum and Maximum Diameters (Applies Only to Pipe With D/t ≤ 75)
≤ 10 ³ / ₄	¹ / ₆₄ (0.40 mm)	¹ / ₁₆ (1.59 mm)	—	—	—
> 10 ³ / ₄ and ≤ 20	¹ / ₃₂ (0.79 mm)	³ / ₃₂ (2.38 mm)	—	—	—
> 20 and ≤ 42	¹ / ₃₂ (0.79 mm)	³ / ₃₂ (2.38 mm)	b	± 1%	≤ 0.500 in. (12.7 mm)
> 42	¹ / ₃₂ (0.79 mm)	³ / ₃₂ (2.38 mm)	b	± 1%	≤ 0.625 in. (15.9 mm)

^aOut-of-roundness tolerances apply to maximum and minimum diameters as measured with a bar gage, caliper, or device measuring actual maximum and minimum diameters.
^bThe average diameter (as measured with a diameter tape) of one end of pipe shall not differ by more than ³/₃₂ in. (2.38 mm) from that of the other end.

شکل ۱۱۵: تolerانس قطر انتهای لوله

Size	Type of Pipe	Tolerance ^a (Percent of Specified Wall Thickness)	
		Grade B or Lower	Grade X42 or Higher
≤ 2 ⁷ / ₈	All	+ 20.0, - 12.5	+ 15.0, - 12.5
> 2 ⁷ / ₈ and < 20	All	+ 15.0, - 12.5	+ 15.0, - 12.5
≥ 20	Welded	+ 17.5, - 12.5	+ 19.5, - 8.0
≥ 20	Seamless	+ 15.0, - 12.5	+ 17.5, - 10.0

^aWhere negative tolerances smaller than those listed are specified by the purchaser, the positive tolerance shall be increased to the applicable total tolerance range in percent less the wall thickness negative tolerance.

شکل ۱۱۶: تolerانس ضخامت دیواره لوله

Dents ■

Dent ها فرورفتگی و تغییرفرمهایی هستند که در اثر ضربه و موارد مشابه در لوله ایجاد میشوند. API 5L در مورد این تغییرفرمها، در پاراگراف 7.8.1 بصورت زیر توضیح داده است:

اندازه Dent فاصله پایینترین محل آنست تا سطح لوله که نباید از 1/4" بیشتر باشد. طول Dent در سطح لوله نباید از نصف قطر لوله بیشتر شود. همچنین حداکثر اندازه Dent های نوک تیزی که پس از سرد شدن لوله شکل گرفته اند 1/8" میباشد.

7.8.1 Dents

The pipe shall contain no dents greater than 1/4 in. (6.35 mm), measured as the gap between the lowest point of the dent and a prolongation of the original contour of the pipe. The length of the dent in any direction shall not exceed one-half the diameter of the pipe. All cold-formed dents deeper than 1/8 in. (3.18 mm) with a sharp bottom gouge shall be considered a defect. The gouge may be removed by grinding.

شکل ۱۲۰: Dent مجاز لوله ها در API 5L

Under Cut مجاز ■

میزان مجاز Under Cut در Specification 5L در پاراگراف 7.8.12 بیان شده است.

7.8.12 Undercuts

Undercutting of submerged-arc or gas metal-arc welded pipe is the reduction in thickness of the pipe wall adjacent to the weld where it is fused to the surface of the pipe. Undercutting can best be located and measured visually.

a. Minor undercutting on either the inside or the outside of the pipe is defined as follows and is acceptable without repair or grinding:

1. Maximum depth of 1/32 in. (0.79 mm) and not exceeding 12 1/2% of the specified wall thickness with a maximum length of one-half the specified wall thickness and not more than two such undercuts in any 1 ft (0.30 m) of the weld length.

2. Maximum depth of 1/64 in. (0.40 mm) any length.
b. Undercutting not classified as minor shall be considered a defect. Disposition shall be as follows:

1. Undercut defects not exceeding 1/32 in. (0.79 mm) in depth and not exceeding 12 1/2% of the specified wall thickness shall be removed by grinding in accordance with 9.7.6, Item a.

2. Disposition of undercuts greater in depth than 1/32 in. (0.79 mm) or 12 1/2% of the specified wall thickness shall be in accordance with 9.7.6, Item b, c, or d.

شکل ۱۲۱: Under Cut در API 5L